

# NATURALIS 02

RECTANGULAIRE  
2,90 x 5,73 m



## NOTICE DE MONTAGE

Un produit  
RP INDUSTRIES



**naturalis**<sup>®</sup>  
PISCINE BETON, ASPECT BOIS

By RP INDUSTRIES



# PISCINE EN BETON ASPECT BOIS

## AVANT-PROPOS

Vous venez d'acheter votre piscine Naturalis et nous vous remercions pour la confiance que vous nous accordez. Nous vous recommandons de suivre scrupuleusement les indications ci-après, étape par étape, de bien assimiler les manipulations et de tenir compte des conseils et des recommandations présentés dans cette notice.



**A LIRE ATTENTIVEMENT  
ET A CONSERVER  
POUR CONSULTATION  
ULTERIEURE.**



## IMPORTANT !

**Avant d'entreprendre les travaux, lisez plusieurs fois cette notice. En effet, l'esthétique et la solidité de votre piscine dépendront du soin que vous porterez lors de son installation. Tout problème causé par une manipulation non conforme aux instructions de cette notice pourra entraîner l'annulation de la garantie.**

Les informations figurant dans cette notice s'avèrent exactes lors de sa réalisation. Cependant, les photos ou illustrations ont pour but d'expliquer le processus de montage. Elles ne sont pas contractuelles, tout comme les formes, les couleurs ou l'aspect. Toutefois, dans sa recherche permanente d'amélioration des produits, RP INDUSTRIES se réserve le droit de modifier, à tout moment, sans préavis, les caractéristiques, les détails techniques, les équipements standardisés et options de ses produits.



## ATTENTION :

**LA SECURITE DE VOS ENFANTS NE DEPEND QUE DE VOUS.**

**Le risque est maximum lorsque les enfants ont moins de 5 ans. Les accidents n'arrivent pas qu'aux autres. Soyez vigilant et agissez :**

- La surveillance des enfants doit être rapprochée et constante
- Désignez un seul responsable pour la sécurité
- Renforcez la surveillance lorsqu'il y a plusieurs utilisateurs dans la piscine
- Apprenez à nager à vos enfants dès que possible
- Mouillez nuque, bras et jambes avant d'entrer dans l'eau
- Apprenez les gestes qui sauvent et surtout ceux spécifiques aux enfants
- Interdisez le plongeon ou les sauts dans la piscine
- Interdisez la course et les jeux vifs au bord de la piscine
- N'autorisez pas l'accès à la piscine sans gilet ou brassière pour un enfant ne sachant pas bien nager
- Ne laissez pas de jouets à proximité et dans le bassin quand il n'est pas surveillé
- Maintenez en permanence une eau saine et limpide
- Stockez les produits de traitement d'eau hors de la portée des enfants

## Prévoyez :

- Bouée et perche à proximité du bassin
- Téléphone accessible près du bassin pour ne pas laisser vos enfants sans surveillance quand vous devez téléphoner ou recevoir un appel

Par ailleurs, certains équipements peuvent contribuer à la sécurité :

- barrière de protection dont le portail sera constamment maintenu fermé (attention une haie ne peut être considérée comme une barrière) ;
  - couverture de protection manuelle ou automatique correctement mise en place et fixée ;
  - détecteur électronique de passage ou de chute, en service et opérationnel ;
- Mais ils ne remplacent en aucun cas une surveillance rapprochée.

## En cas d'accident :

- Sortez l'enfant de l'eau le plus rapidement possible
- Appelez immédiatement les secours et suivez les conseils qui vous seront donnés
- Remplacez les habits mouillés par des couvertures chaudes
- Mémorisez et affichez près de la piscine les numéros de premier secours
- Pompiers: 18 (pour la France)
- Samu: 15 (pour la France)
- Numéro européen d'urgence 112
- Centre anti-poisons régionaux (pour la France) :

<i>Angers</i>	<i>02 41 48 21 21</i>
<i>Bordeaux</i>	<i>05 56 96 40 80</i>
<i>Lille</i>	<i>0800 59 59 59</i>
<i>Lyon</i>	<i>04 72 11 69 11</i>
<i>Marseille</i>	<i>04 91 75 25 25</i>
<i>Nancy</i>	<i>03 83 22 50 50</i>
<i>Paris</i>	<i>01 40 05 48 48</i>
<i>Strasbourg</i>	<i>03 88 37 37 37</i>
<i>Toulouse</i>	<i>05 61 77 74 47</i>

## Consignes de Sécurité

Il est obligatoire de prévoir un dispositif de protection différentiel spécial pour piscines sur l'alimentation électrique de la pompe, selon les normes en vigueur.

La pompe doit être installée à une distance de sécurité d'au moins 3,5 m de la piscine afin d'éviter toute risque de choc électrique.

Ne jamais laisser un enfant sans surveillance à proximité de la piscine.

Retirez l'échelle extérieure après chaque utilisation de la piscine afin d'éviter aux enfants ou aux animaux une chute accidentelle.

La piscine NATURALIS est destinée à un usage exclusivement familial. Il est formellement interdit de marcher le long de la margelle, de plonger ou de sauter depuis le bord de la piscine.

## Normes de sécurité pour les Piscines enterrées

En France depuis le 3 janvier 2003, le décret n° 2003-1389 d'application du 31 décembre 2003, oblige les piscines privées et enterrées, construites à partir du 1er janvier 2004, à être équipées d'un système de protection normalisé contre les risques de noyade. Cette loi s'applique également aux piscines existantes, non close, à compter du 1er janvier 2006.

Vous devez donc vous équiper pour satisfaire à ses exigences de sécurité (barrières, couvertures, alarmes, abris).

Ces normes étant publiées, il appartient aux fabricants de ce type d'équipement de protection de satisfaire aux exigences de ces normes.

## Durée de l'Installation

L'installation de votre piscine NATURALIS requiert l'intervention de deux personnes et prend en moyenne deux jours (sans considérer le temps nécessaire pour l'évacuation de la terre et de la réalisation de la dalle en béton).

## Avant l'Installation de votre piscine NATURALIS

Vérifiez que :

- les connexions électriques des équipements sont effectuées par un technicien qualifié,
- votre alimentation en eau est suffisante pour remplir toute la piscine,
- la notice a été lue attentivement, pas à pas, de manière à visualiser toutes les étapes du montage.

## Conseils pour l'Implantation

Le terrain pour l'implantation de votre piscine NATURALIS doit être préparé tout en respectant les indications de cette notice, au chapitre IMPLANTATION.

NE PAS PLACER VOTRE PISCINE :

- sous des câbles électriques
- sous des arbres
- sur un terrain instable

Un bon emplacement pour votre piscine est essentiel, vous épargnant problèmes et contre-temps.

La piscine doit être facile d'accès et de préférence dans une zone ensoleillée.

Elle doit être installée loin de canalisations et de connexions électriques.

**NE JAMAIS LAISSER UNE PISCINE VIDE**

# RECTANGULAIRE 2,90 x 5,73 m



Intérieur		Extérieur		Hauteur (m)	Volume eau (m <sup>3</sup> )	Prof. eau utile (m)	Liner	Filtration	Poids (Kg)
Largeur (m)	Longueur (m)	Largeur (m)	Longueur (m)						
2,90	5,73	3,24	6,09	1,28	18,28	1,10	Liner Uni Bleu Pâle	Cartouche 12 m <sup>3</sup> /h	(2 palettes)



## Outillage nécessaire à l'Installation d'une piscine Naturalis :



## Composition du kit NATURALIS RECTANGULAIRE 02



### Présentation du kit NATURALIS RECTANGULAIRE 02



## Echelle



### **IMPORTANT :**

L'échelle ne peut être utilisée à d'autres fins.

**Masse maximale autorisée : 150 kg**

### **SOMMAIRE**

- 1-Implantation
- 2-Extraction de la terre
- 3-Réalisation de la dalle en béton
- 4-Marquage du tracé de la piscine
- 5-Fixation des poteaux et de la structure de base
- 6-Mise en place et fixation du profilé en aluminium
- 7-Mise en place de la traverse n°1
- 8-Mise en place de la traverse n°2
- 9-Mise en place de la traverse n° 4
- 10-Mise en place de la traverse n° 3
- 11-Mise en place de la traverse n° 5
- 12-Mise en place des supports de margelle
- 13-Fixation des panneaux de protection
- 14-Mise en place des angles R15 et des cornières W
- 15-Fixation du profilé Hung
- 16-Installation des pièces à sceller
- 17-Mise en place du feutre Géotextil
- 18-Mise en place du Liner
- 19-Mise en place des brides d'étanchéité
- 20-Connexion de la pompe et du circuit hydraulique
- 21-Remblai au tour de la Piscine
- 22-Mise en place de la margelle
- 23-Fixation des échelles en inox

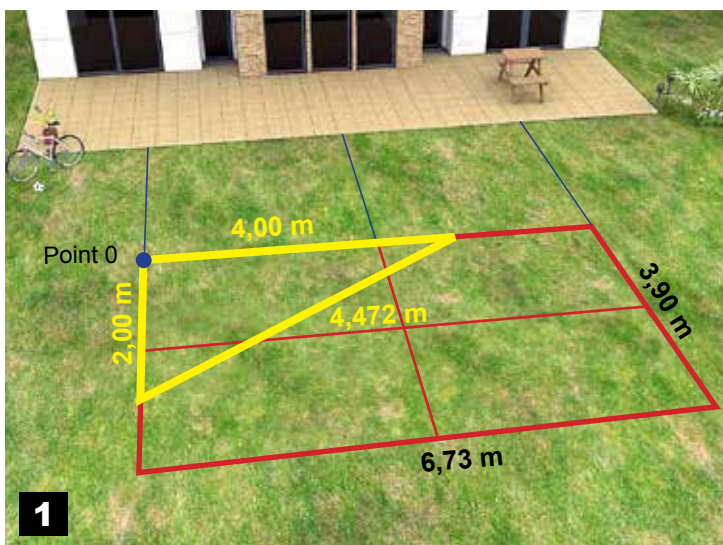
**IMPORTANT :**

Avant de commencer l'installation de votre piscine, lisez attentivement cette notice de montage. Toute installation non conforme à nos indications annule la garantie.

Le choix de l'emplacement est essentiel car il conditionne la fiabilité de la piscine, mais également le confort d'utilisation. Il est donc important de prendre le temps nécessaire pour obtenir une installation parfaite. De cette façon vous assurerez la longévité de votre piscine et le confort de son utilisation.

Pour profiter au maximum de votre piscine, assurez-vous qu'elle soit correctement exposée au soleil, évitez la proximité des arbres et végétaux et privilégiez une zone à l'abri des vents.

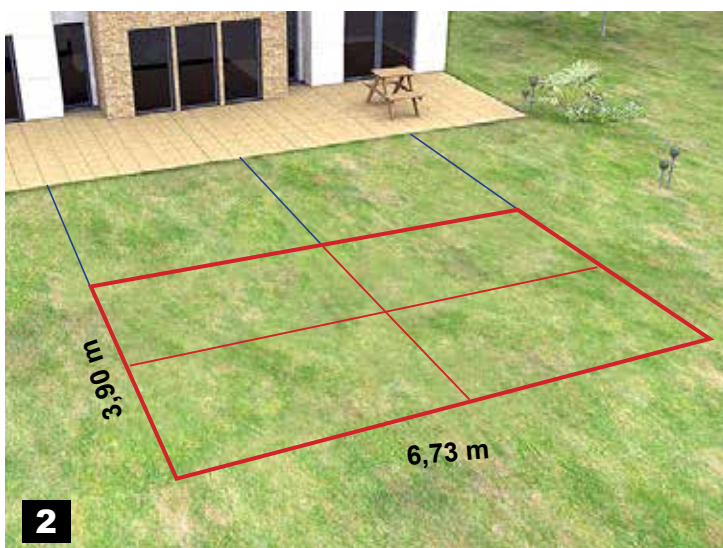
Il est conseillé d'aligner le bassin sur une réalisation déjà existante (maison, terrasse, mur...) de manière à ce que votre piscine soit parfaitement intégrée à votre environnement.

**IMPORTANT :**

La structure de votre piscine devra impérativement être posée sur un terrain consolidé, stable, ne comportant pas de remblai de moins de 10 ans.

Les recommandations pour les piscines semi-enterrées ou enterrées sont valables pour une installation sur un terrain non humide.

La piscine Naturalis Rectangulaire 2,90 x 5,73 m doit être partiellement enterrée de 40 cm. Le remplissage de la piscine est réalisé en simultané avec le remblayé.



Après avoir défini le lieu d'implantation de votre piscine, fixez le point le plus haut (point zéro). Ensuite, tracez au sol un rectangle de 3,90 m par 6,73 m.

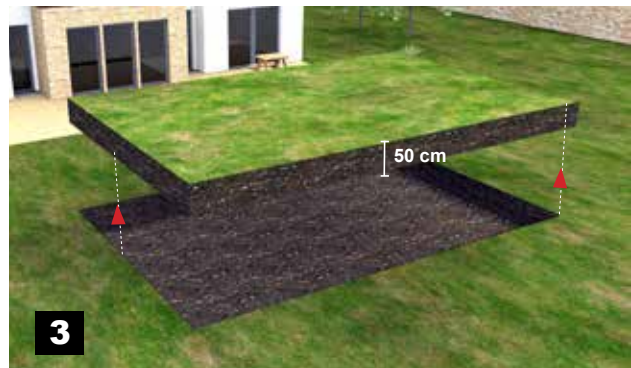
Pour obtenir un équerrage parfait des coins, fixez à partir du point zéro, 4,00m pour l'un des côtés et 2,00m pour l'autre côté perpendiculaire.

L'union entre ces deux points doit être de 4,472m. Répétez l'opération pour les autres coins.

Après avoir terminé le marquage du sol, vous devrez obtenir une forme rectangulaire comme celle de l'illustration.

Commencez l'évacuation de la terre se trouvant à l'intérieur de l'ovale, sur une profondeur de 50 cm en tenant compte le point zéro.

Une fois terminée, vérifiez le niveau du fond et placez le treillis métallique soudé E 300.



3



4

### ATTENTION :

Les recommandations pour l'installation des piscines enterrées ou semi-enterrées sont valables dans le cadre d'une installation en terrain non humide. Il convient à chacun d'adapter les instructions de base pour éviter des contraintes liées au type de terre ou à la présence excessive d'eau dans le sol (source, ruissellement d'eau...). Il est fortement conseillé de mettre en place un système de drainage sous et au tour de votre piscine, afin d'éviter toute stagnation d'eau qui pourrait entraîner un endommagement de votre dalle béton et une possible apparition de taches sur votre liner.



## Réalisation de la dalle en béton

### IMPERATIF

La piscine doit être montée obligatoirement sur une dalle béton nivelée (la tolérance de niveau entre le point le plus élevé et le point le plus bas de la zone d'implantation ne doit pas dépasser 1 cm).

Une fois placé le treillis soudé, réalisez une dalle en béton (dosée à 350 Kg) avec 10 cm d'épaisseur sur toute la superficie de la piscine. La dalle doit être lisse, sans irrégularités et complètement nivelée.

Le dosage du béton s'obtient facilement par la règle des 1-2-3 : Pour remplir une bétonnière, mettre

1 seau de ciment, 2 seaux de sable et 3 de graviers. La quantité d'eau à ajouter au mélange peut varier suivant l'humidité des agrégats, la nature du béton à obtenir doit être gras et onctueux.

Pour un m<sup>3</sup> de béton vous devez mettre 350 Kg de ciment, 680 Kg de sable et 1175 Kg de gravier.

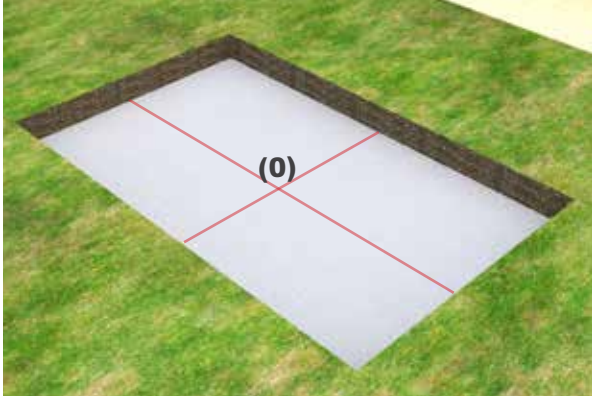


5

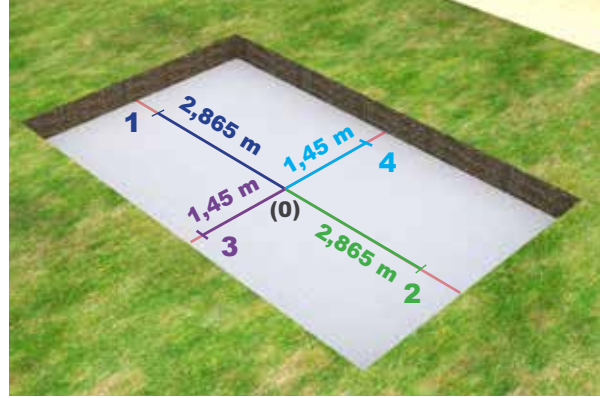
**IMPORTANT :**

Le montage de la piscine doit se faire après le séchage complet de la dalle en béton (soit 2/3 semaines). Les dimensions suivantes sont des mesures intérieures.

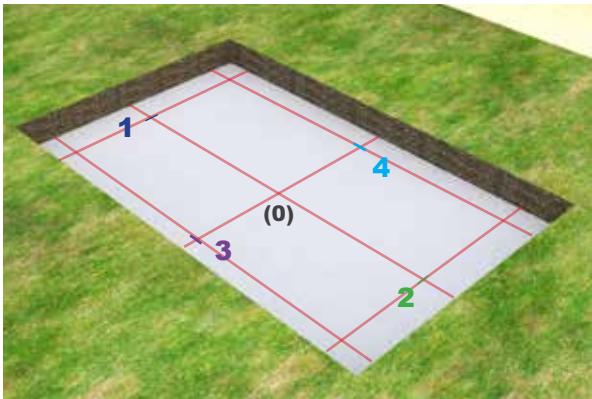
Avant de commencer le montage, nettoyer la dalle en béton pour éliminer toutes les impuretés (gravillon, branchages, feuilles,...). Celle-ci doit être lisse, sans irrégularités et de niveau pour permettre un montage correcte de la piscine.



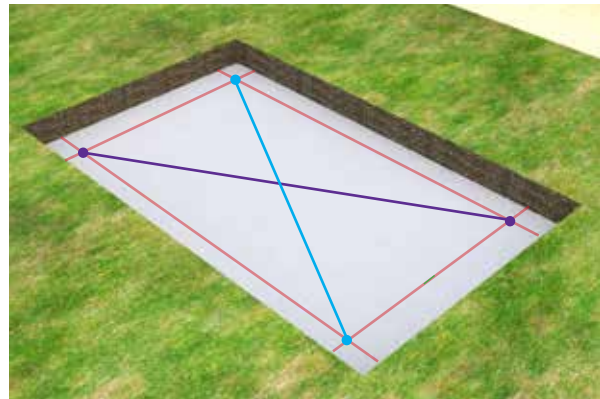
Sur la dalle en béton, faites le marquage du tracé de la piscine. Lors du premier marquage repérez le point central de la dalle (0).



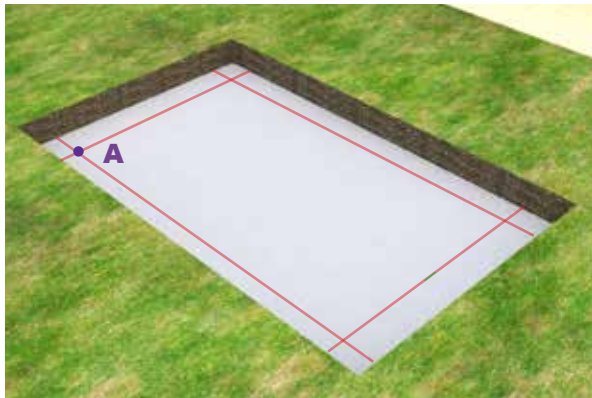
Réalisez le marquage des points **1** et **2** éloignés de 2,865 mts du centre de la piscine (**0**). Répétez l'opération pour obtenir les points **3** et **4** avec une distance de 1,45 mts du centre de la piscine (**0**). Certifiez-vous que 1/2 est perpendiculaire à 3/4.



A partir des points **3** et **4** marquez deux lignes parallèles à **1/2** sur toute la longueur de la dalle en béton.  
A partir des points **1** et **2** marquez deux lignes parallèles à **3/4**.



Confirmez les diagonales correspondantes – mesures de 6,44 mts et de cette façon obtenez la forme pour l'installation de la piscine.

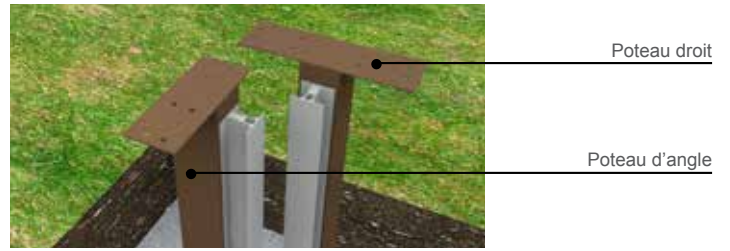


Après avoir effectué le marquage correcte du tracé de la piscine, c'est le moment d'initier le montage de la structure. Le montage de la structure commence par la mise en place des poteaux d'angle de 90°. Choisissez l'un des coins de la piscine pour commencer la fixation de la structure.

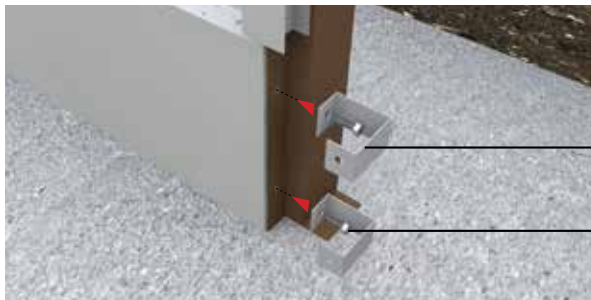


**NOTE:**

Il existe deux types de poteaux: droits et d'angles (coins 90°). Les poteaux droits sont placés sur la longueur de la piscine. Les poteaux d'angles sont destinés aux 4 coins de la piscine.



L'installation de la structure commence par le coin de la piscine (A). Positionnez correctement le poteau comme sur l'image et ensuite mettez en place le panneau de la structure de base.

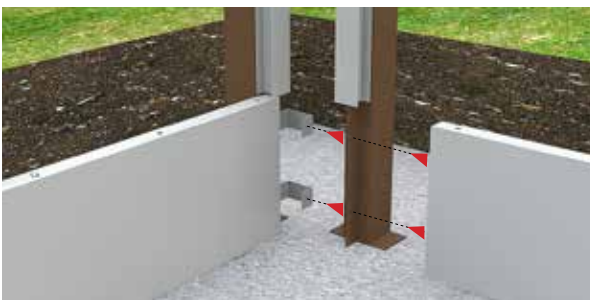


Pour la fixation entre le poteau d'angle et le poteau droit, utilisez les cornières d'union des coins.

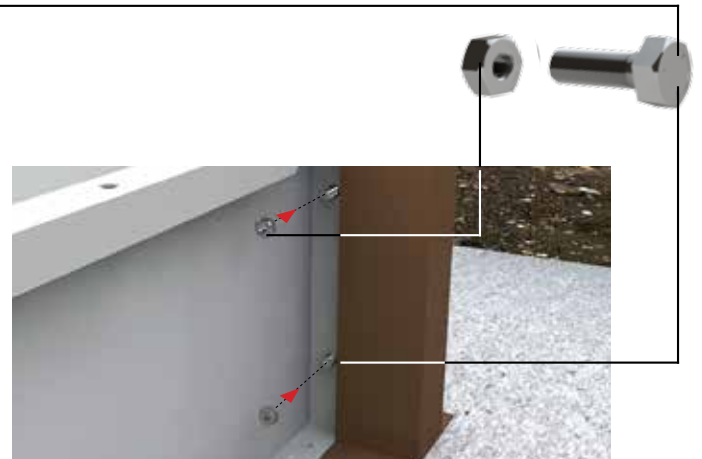


Union des coins

Les cornières permettent d'unifier les poteaux qui composent le coin et le panneau de la structure de base.



Après avoir fixé le 1er panneau de la structure de base au poteau d'angle, procédez à la mise en place du poteau droit qui complète le coin de la piscine.



Ensuite, procédez à la mise en place du panneau suivant et réalisez la fixation avec les vis fournies.



Répétez l'opération jusqu'à obtenir la forme complète de la piscine.



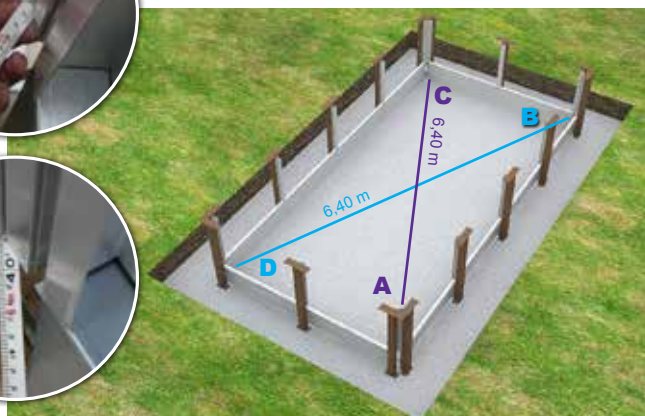
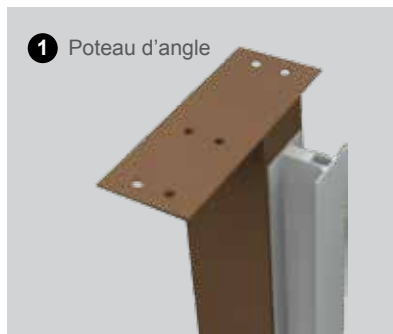
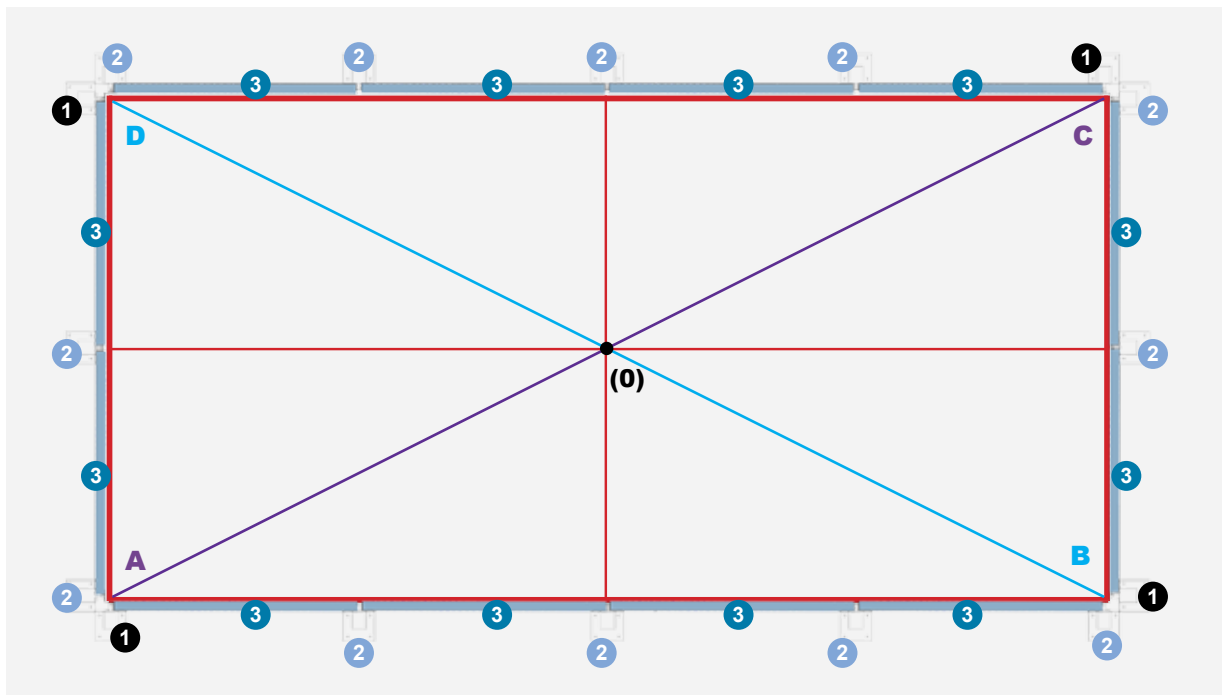
Avant de procéder à la fixation à la dalle en béton, vérifiez les diagonales et le nivellement de la structure.

**ATTENTION :**

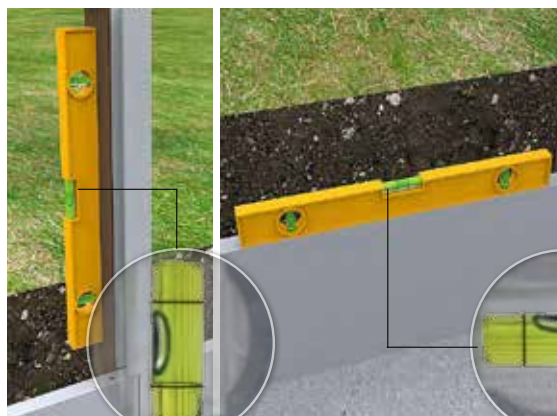
Avant de fixer définitivement les poteaux à la dalle en béton vérifiez bien les dimensions et les niveaux de la structure.



Les points A, B, C et D définissent la localisation des poteaux d'angle.

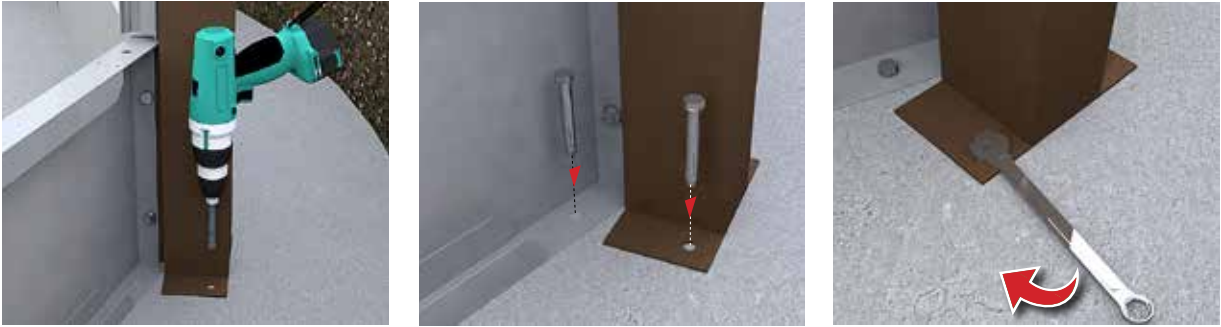


Après avoir défini le positionnement des poteaux et de la structure de base, en fonction des indications du plan, confirmez les dimensions des diagonales. La distance **A/C e B/D** devra être de 6,40 m.



Avant de procéder à la fixation des poteaux et de la structure de base à la dalle en béton, vérifiez que les poteaux sont bien placés et que les panneaux de la structure sont nivelés.

## Fixation des poteaux



Perforez le béton avec la perceuse, en utilisant la perforation existante sur la base du poteau. Répétez l'opération pour la structure. Ensuite, fixez le poteau à la dalle en béton en utilisant les vis et chevilles métalliques fournies avec le kit.

## Fixation de la structure de base



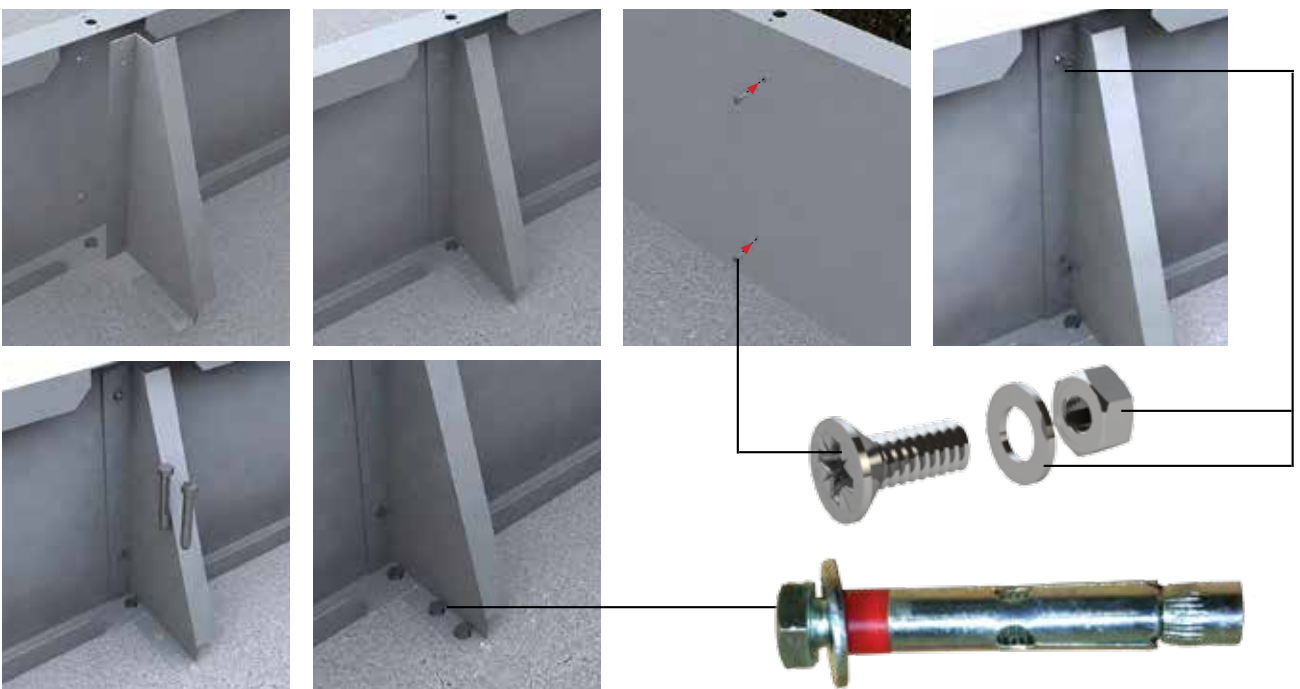
Veuillez utiliser la même méthode que pour les poteaux. Fixer les panneaux de la structure de base.



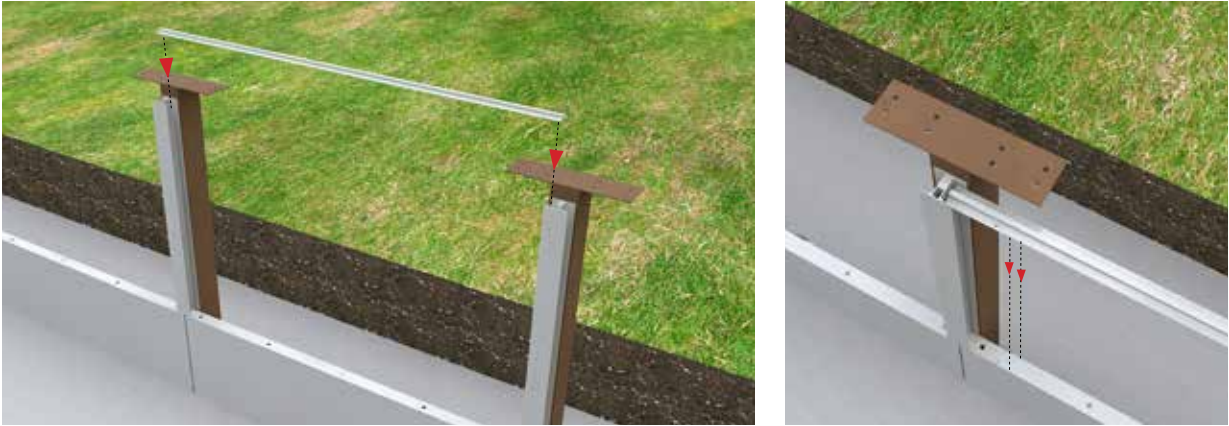
### ATTENTION :

Vous devrez visser tous les poteaux tout en vérifiant que ceux-ci sont nivelés et bien mis en place.

## Fixation des renforts triangulaires



Positionner le renfort triangulaire sur le panneau, à l'aide des perforations existantes. Utilisez les vis et écrous du kit pour la fixation du panneau. Pour la fixation du renfort triangulaire, utilisez les mêmes chevilles métalliques que pour la fixation du panneau de la structure de base.



Développé pour permettre l'emplacement de la première rangée de traverses du mur, le profilé en aluminium se pose sur la partie supérieure des panneaux de la structure de base. Faites glisser le profilé entre les poteaux jusqu'en haut.



Après avoir positionné le profilé en aluminium sur les panneaux de la structure de base, vous constaterez que la perforation du profilé est alignée avec la perforation existante sur la partie supérieure du panneau. Utilisez ces perforations pour fixer le profilé à la structure de base en utilisant les vis fournies avec le kit.



Procédez à la fixation des profilés en utilisant toutes les perforations existantes pour cet effet. Répétez cette opération sur tout le périmètre de la piscine.



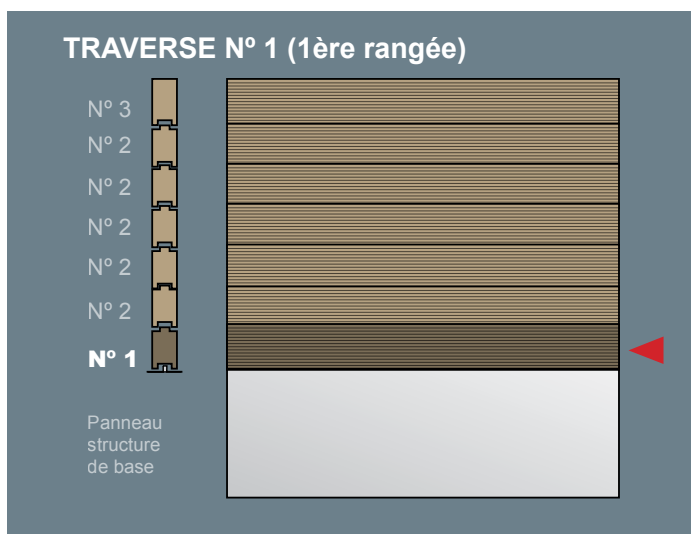


## ATTENTION :

Pour la mise en place des traverses vous devez obligatoirement respecter la numérotation des pièces. Les différentes traverses sont numérotées comme indiqué sur la photo.



Traverse n° 1



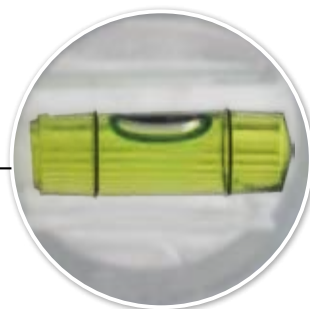
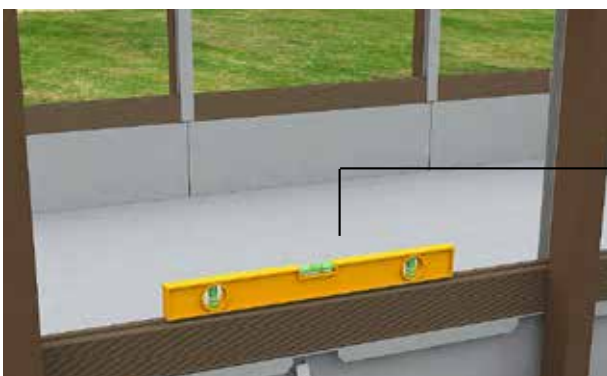
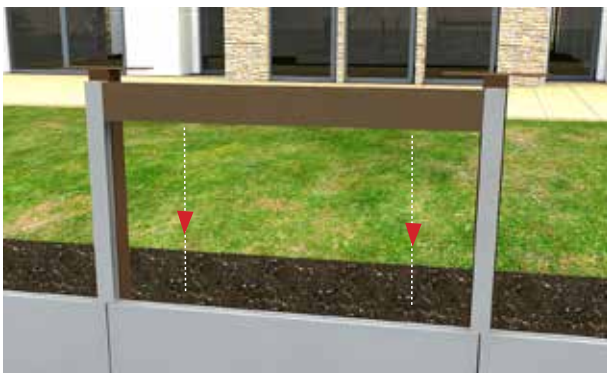
## IMPORTANT :

Avant de positionner la première rangée vous devez nettoyer le profilé en alu et appliquer un cordon de silicone sur le haut et la partie intérieure du profilé. Le silicone fourni dans le Kit va aider à la fixation des traverses, à les mettre à niveau et à donner à votre mur une résistance maximum.



La traverse qui formera la 1ère rangée porte le numéro 1 et s'emboîte directement sur le profilé en alu après avoir appliqué un cordon de silicone.





Lors de la mise en place de la traverse, certifiez vous que celle-ci est parfaitement nivelée.

Insérez la première rangée de traverses, constituée par les traverses nr.1, sur tout le périmètre de la piscine.

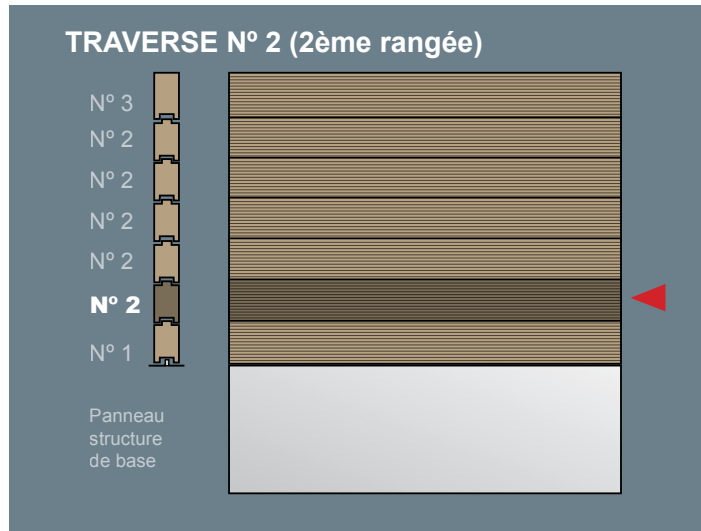


Une fois placée la première rangée, assurez-vous qu'elles sont bien emboîtées de manière à garantir un montage parfait du reste de la structure.





Traverse n° 2



**ATTENTION :**  
 Avant le positionnement des traverses, vous devez appliquer le cordon de silicone comme indiqué pour la première rangée. L'emboîtement des traverses doit se faire sans effort particulier et toujours de niveaux.



La traverse qui formera la 2ème rangée porte le numéro 2 et s'emboîte sur la partie supérieure de la traverse de la 1ère rangée.





### IMPORTANT :

Vous devez appliquer entre chaque traverse et sur toute la longueur un cordon de silicone, afin de fixer et garantir une bonne stabilité de toute la structure. Sur chacune des extrémités, il faudra aussi appliquer un point de silicone entre la traverse et le profilé en aluminium.

### ATTENTION :

Une mauvaise fixation peut provoquer la fissuration des traverses qui ne sera pas couverte par la garantie.



La 2ème rangée de traverses est placée sur tout le périmètre de la piscine. Comme pour la rangée précédente vous devez vérifier que toutes les traverses sont bien emboîtées et nivelées.

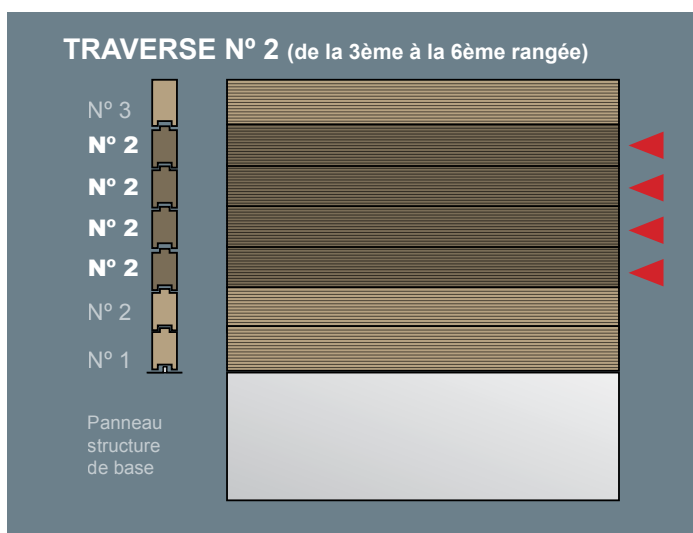


Une fois que la 2ème rangée a été installée, on place les rangées suivantes.





Traverse n° 2



La traverse nr.2 est destinée à la construction du mur de la piscine, de la 2ème à la 6ème rangée, à l'exception du mur pour l'équipement, sur lequel la traverse nr.2 n'est appliquée que jusqu'à la 3ème rangée. Nous reviendrons dans les pages suivantes sur les emplacements du skimfiltre et de la buse de refoulement, qui constituent des cas particuliers.



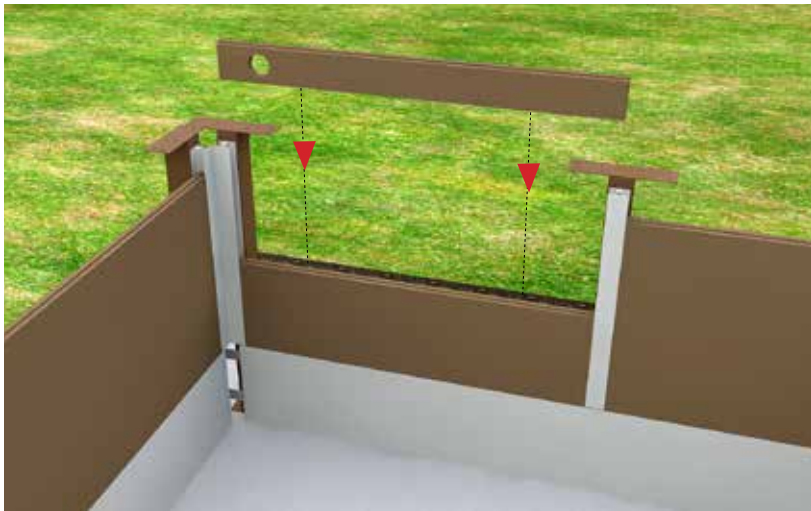
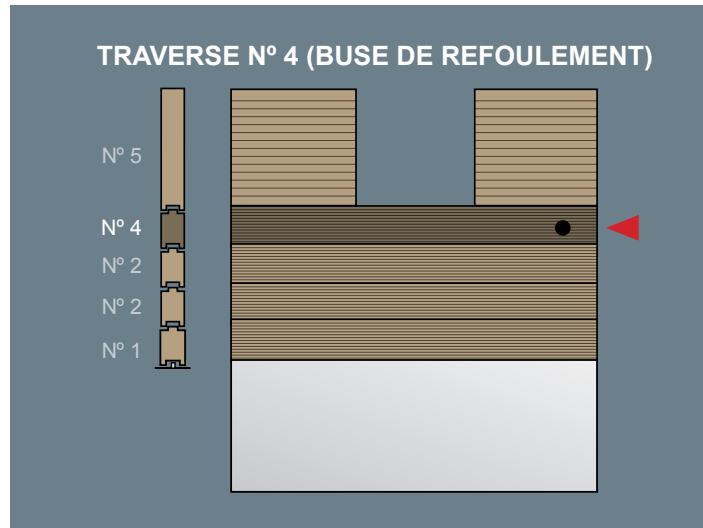
Mise en place de la traverse n° 2 jusqu'à la 6ème rangée.



## IMPORTANT :

A chaque rangée vous devez à l'aide d'une spatule enlever l'excès de silicone entre les traverses comme indiqué sur la photo.





La traverse n° 4 sert à la fixation de la buse de refoulement (et en option au projecteur) elle doit se situer sur la 4ème rangée.

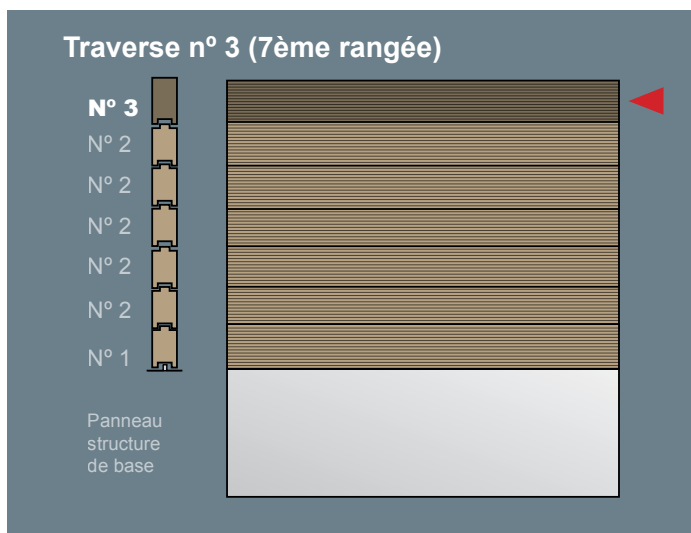
Elle doit se placer immédiatement en-dessous du futur emplacement du skimfiltre.



### ATTENTION :

Dans le cas d'installation d'un projecteur vous devez positionner la traverse à l'endroit voulu et sur la rangée n° 4.





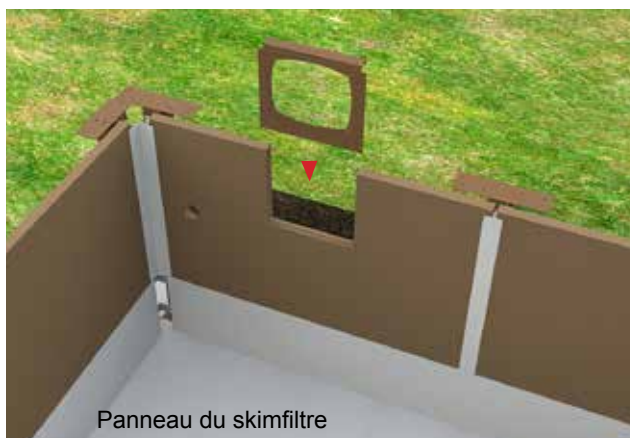
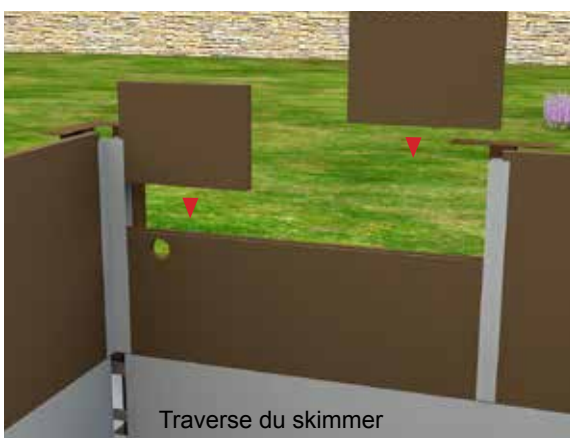
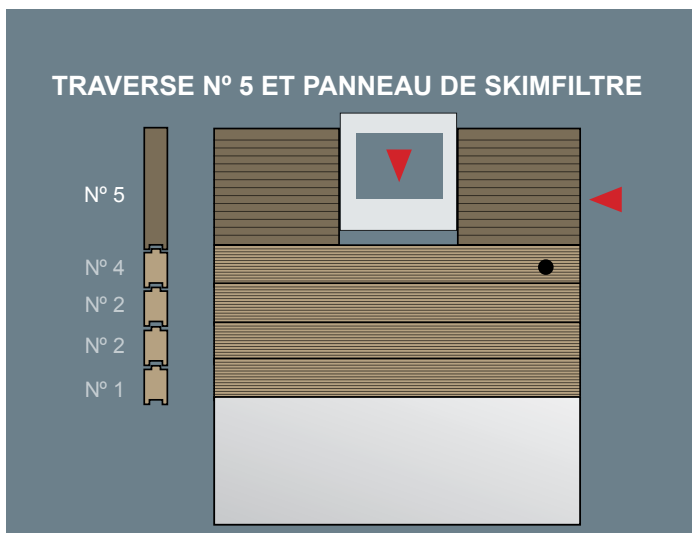
La traverse n° 3 se destine à la dernière rangée des murs de la piscine (sauf à l'endroit du skimfiltre).

Elles doivent s'emboîter et se fixer de la même façon que les précédentes.

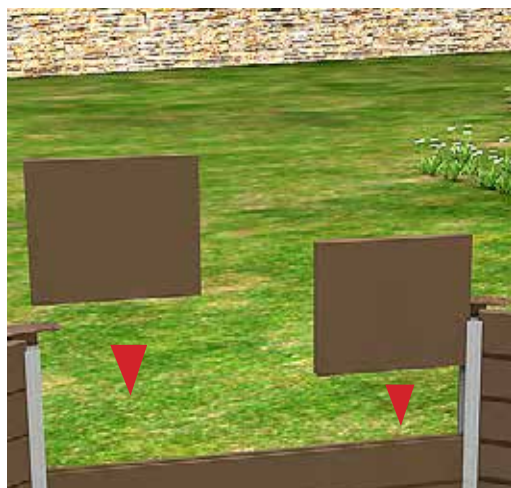


**IMPORTANT :**  
Comme pour les rangées antérieures, il faut appliquer, avant de mettre en place la traverse nr3, un cordon de silicone sur toute la longueur pour fixer et garantir une parfaite stabilité de toute la structure. Sur chaque extrémité, vous devrez également appliquer un point de silicone entre la traverse et le profilé aluminium.





Les deux traverses se placent de chaque côté du skimfiltre et sont composées d'une unique pièce qui occupe l'espace de la 5ème à la 7ème rangée et portent le numéro 5. On place entre ces deux pièces le panneau en acier pour le skimfiltre.



Mise en place de la traverse n° 5.



Mise en place de la plaque pour fixation du skimfiltre.

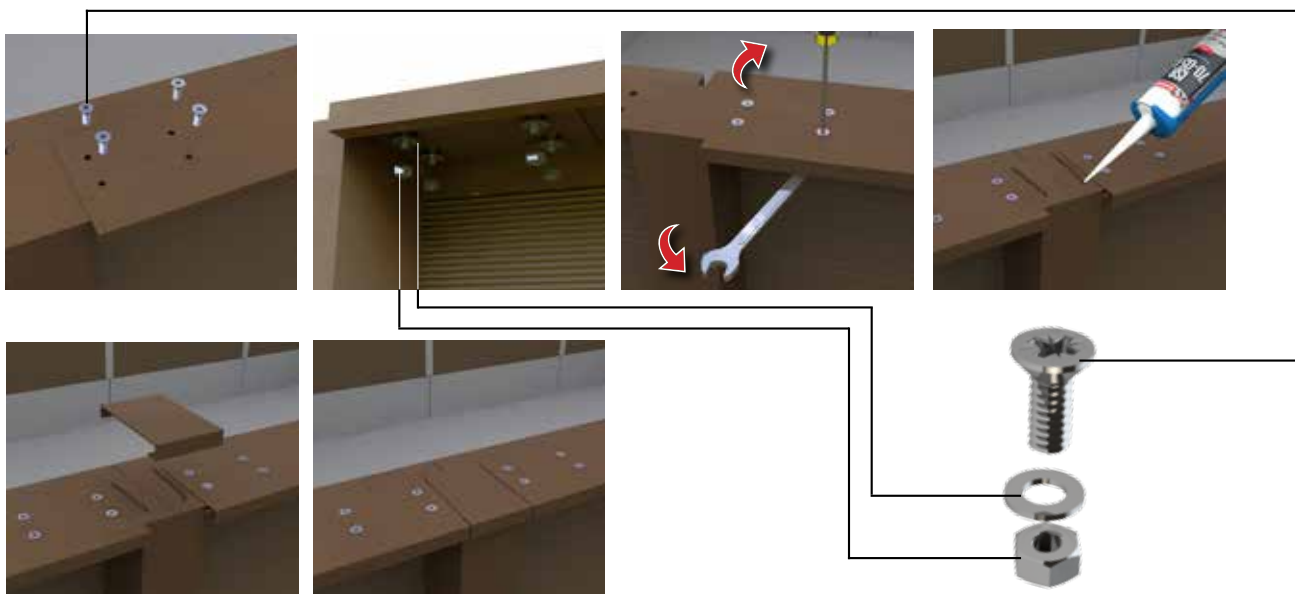


## IMPORTANT :

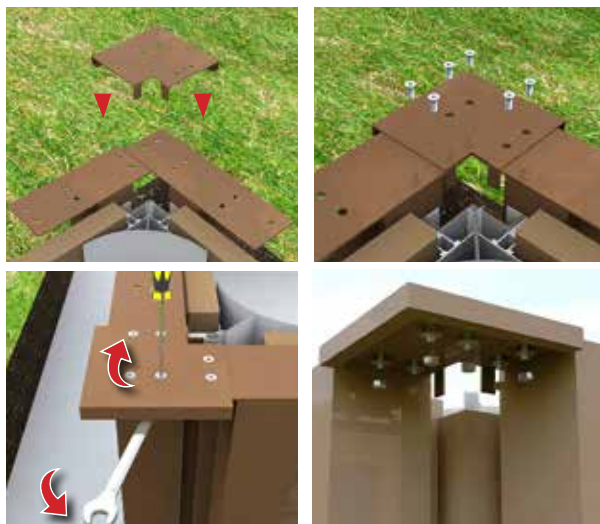
Après avoir positionné la plaque en acier du skimfiltre, approchez les traverses n°5 comme indiqué dans la photo.



Les supports en acier sont fixés à l'aide de vis et écrous fournis dans le kit (utilisez les outils adaptés).



## Support de margelle d'angle



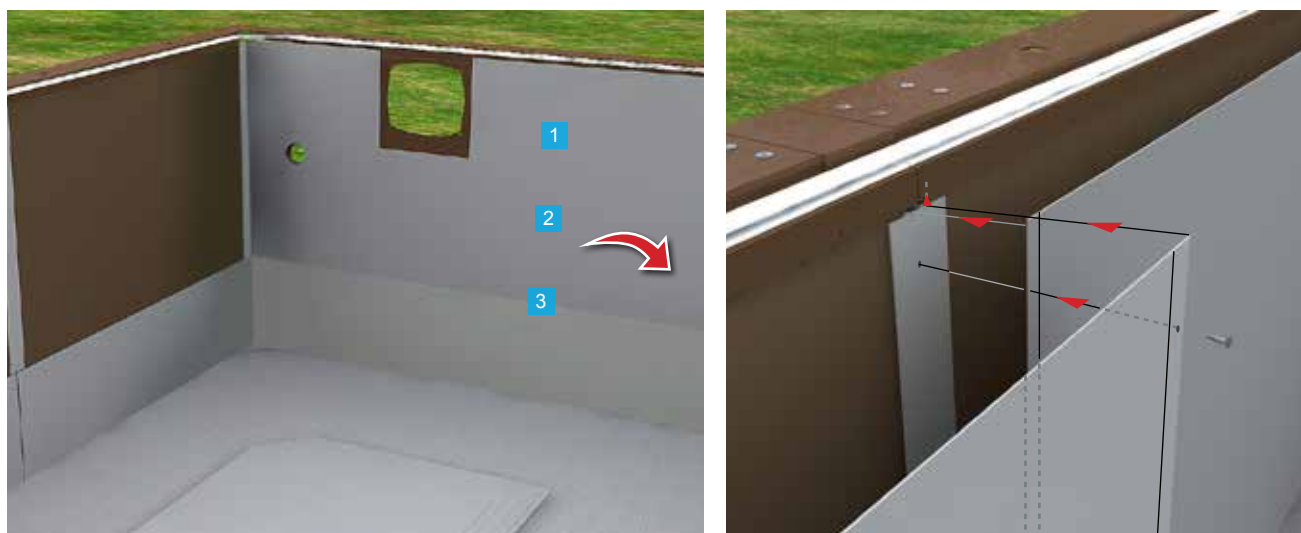
Utilisez la méthode antérieure, le support de margelle d'angle est fixé aux poteaux d'angle de la piscine ainsi l'union entre eux est réalisée.

## Support de margelle d'échelle

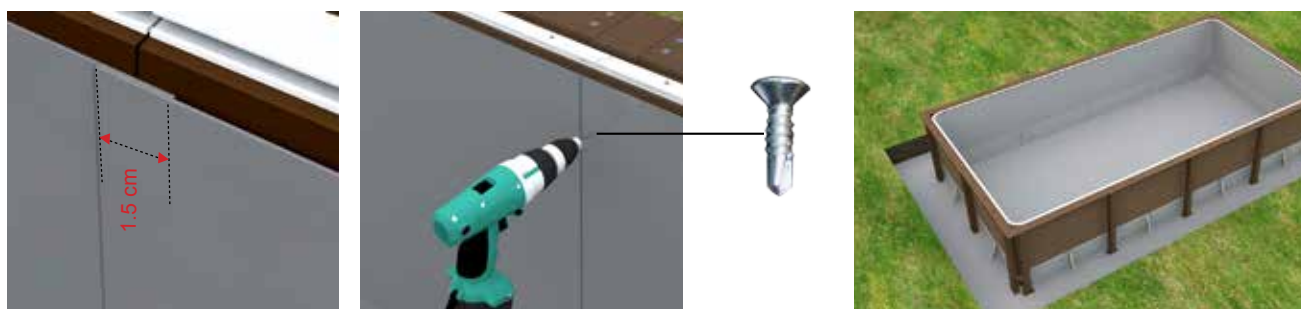


### **IMPORTANT :**

Choisissez l'emplacement de l'échelle pour la fixation des supports.



Pour la fixation des panneaux en acier de protection, commencez par le mur du skimmer. Positionnez deux panneaux en les superposant d'environ 1,5 cm. Ils doivent être placés entre le support de margelle et les traverses et doivent être alignés à la base en fonction du profilé en aluminium, fixé antérieurement. Mettez en place les vis auto-perforantes sur 3 points au centre du poteau, comme indiqué sur la photo et vissez les panneaux.



Répétez l'opération pour tous les panneaux.



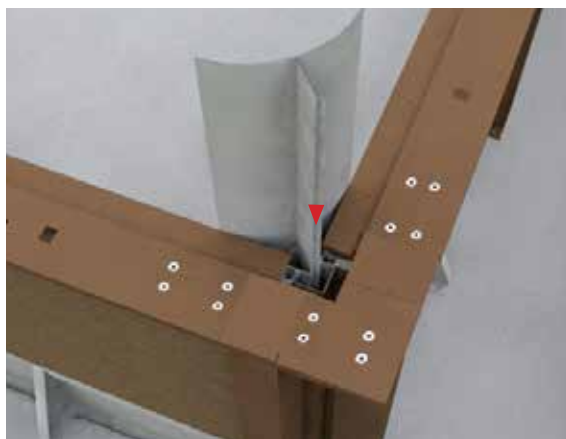
### IMPORTANT :

Faites attention que les plaques restent droites et bien fixées aux poteaux.

## Application du ruban adhésif



Après que tous les panneaux soient fixés, appliquez le ruban adhésif en alu pour cacher les têtes de vis (1). Appliquez aussi le ruban adhésif entre la pièce de fixation du skimmer, entre les panneaux en acier et les pièces métalliques du support margelle (2) et sur la jonction des panneaux en acier et des panneaux de la structure de base (3). Utilisez le même procédé pour l'application du ruban adhésif sur les joints du panneau pour équipements (4).



L'angle R15 est installé sur les coins de la piscine entre la cornière W déjà placée et les profilés des poteaux.

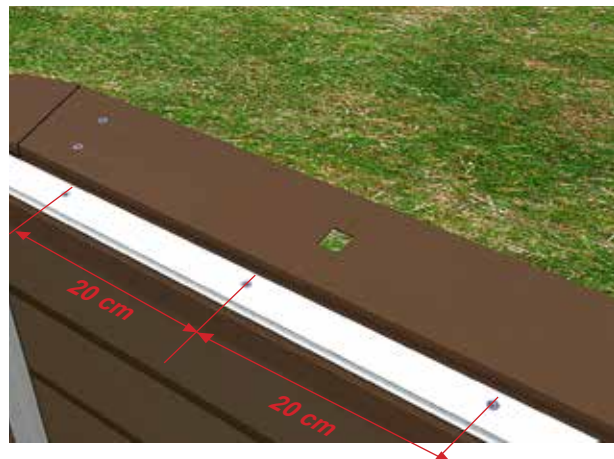
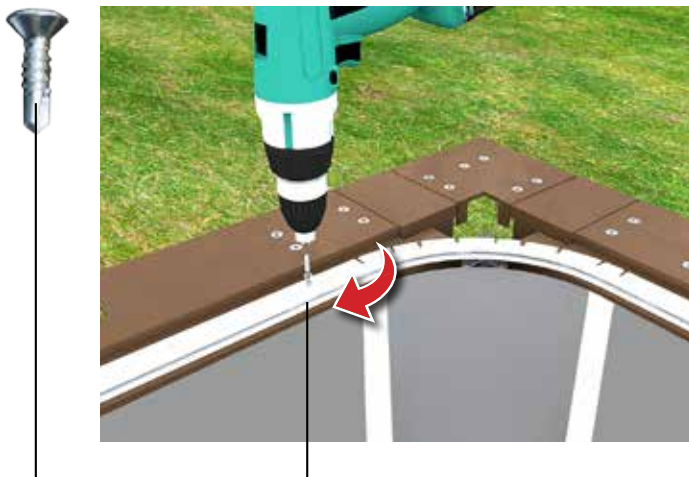
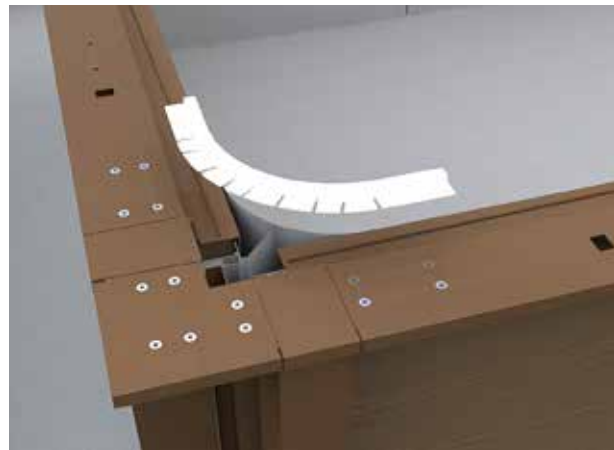
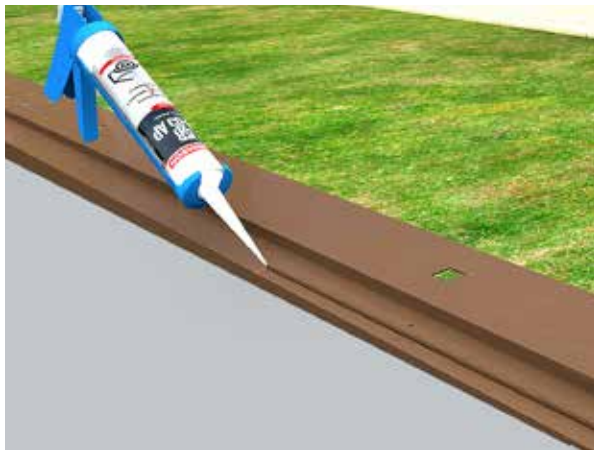


Sur les 4 coins de la piscine il faut placer les cornières W comme indiqué sur les images.

Maintenant vous devez fixer comme indiqué sur la photo le profilé de fixation du liner.



Commencez par appliquer un cordon de silicone sur les supports métalliques. Positionnez l'ensemble des profilés sur le support métallique au bord intérieur de la piscine et fixez définitivement le profilé au support métallique avec les vis auto-perforantes de 20 en 20 cms.



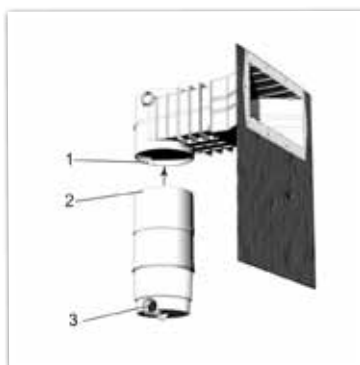


## Mise en place du Skimfiltre



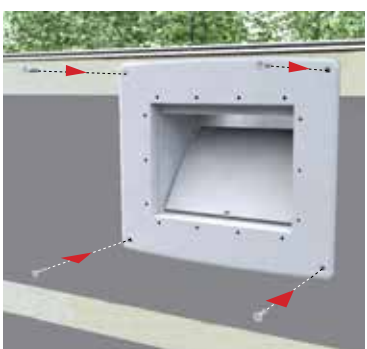
Le skimfiltre est installé sur le panneau en acier découpé à cet effet.

Afin de faciliter le transport et la mise en place, le Skimfiltre est livré en deux pièces.  
La partie inférieure n°2 est placée après la fixation de la partie supérieure n°1 au mur.  
Pour l'assemblage des deux pièces, appliquez la colle fournie avec le Skimfiltre sur la pièce n°1 et la pièce n°2 comme indiqué dans la photo.



### ATTENTION :

A l'assemblage des deux pièces du Skimfiltre faites attention de bien appliquer la colle et de laisser la sortie n° 3 orientée vers la pompe de filtration.

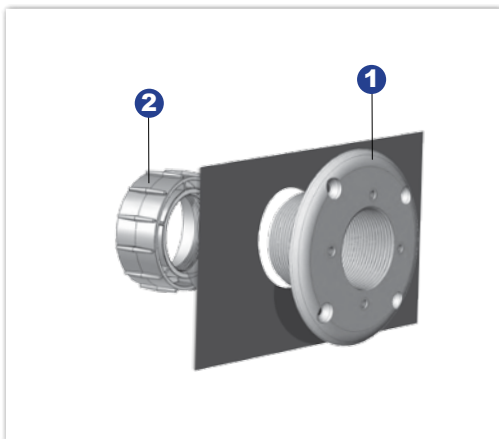


Après le bon emplacement du skimfiltre sur le panneau en acier, celui-ci est fixé avec les vis fournies dans le kit, tout en respectant les perforations existantes, comme indiqué sur la photo.

## Mise en place de la buse de refoulement



La buse de refoulement est placée sur la perforation existante conçue à cet effet.



La buse de refoulement est installée par l'intérieur de la piscine et avec la face filetée vers l'extérieur **(1)**.  
De la partie extérieure vissée à l'écrou **(2)**.



### IMPORTANT :

Si votre piscine est livrée avec un projecteur en option procéder de la même façon que pour la buse de refoulement.

## Emplacement du feutre Géotextil



Procédez à la mise en place des différentes pièces et à l'aide des ciseaux découper ci nécessaire la moquette de façon à avoir la forme et dimension correspondante à la piscine.



### **IMPORTANT :**

Nettoyer le sol de votre piscine avant la pose du feutre Géotextil.



En suite, positionnez bien à plat les différentes pièces sur le fond de la piscine, les unes contre les autres, sans les chevaucher et terminez avec l'application d'un ruban adhésif sur les unions des différents éléments. Appliquez aussi le ruban adhésif au tour de la piscine surperposant le feutre et la paroi d'acier.



# 18 Mise en place du Liner



## ATTENTION :

Avant la mise en place du liner vous devez placer les joints du Skimfiltre et du refoulement.



Vérifiez que les trous des joints sont correctement positionnés avec le skimfiltre et la buse de refoulement.



## IMPORTANT :

Une température extérieure de 20 degrés minimum est nécessaire pour positionner le Liner. Nous vous conseillons de retirer vos chaussures avant d'entrer dans la piscine pour la mise en place du Liner.

Déballiez le Liner à l'intérieur de la piscine et déployez le à partir du centre vers les murs. Placez un angle du liner en face de l'angle de la structure de la piscine, continuez la même opération sur toute la piscine.



Insérez horizontalement la lèvre du Liner dans le support d'accrochage en PVC. Le Liner restera accroché automatiquement dès qu'il sera sur la verticale.



Assurez-vous que le Liner reste correctement posé que ce soit sur le fond de la piscine comme sur les murs. Ajustez la tension du Liner en poussant les angles de celui-ci contre les angles de la piscine.



Vérifiez que le Liner se trouve correctement placé sans plis, si des petits plis persistent, vous devez l'aider à se placer correctement pendant le remplissage de la piscine jusqu'à la hauteur de 30 cm d'eau.

A ce niveau d'eau vous devez arrêter le remplissage pour placer les joncs de blocage et toutes les brides d'étanchéités des pièces à sceller.



### ATTENTION :

Pour les piscines semi-enterrées ou totalement enterrées, le remblayage devra se faire en même temps que le remplissage de la piscine.

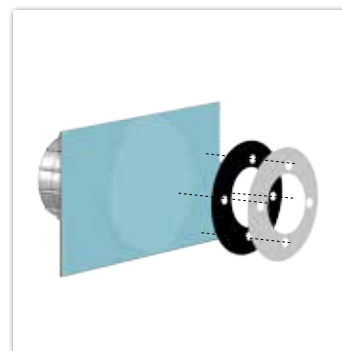
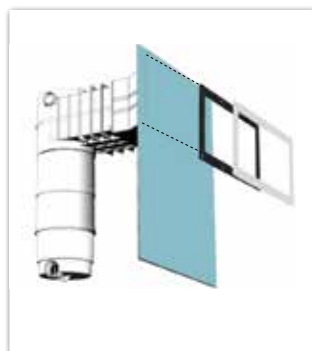


### IMPORTANT :

Avant de commencer le remplissage de votre piscine nous vous conseillons l'utilisation d'un aspirateur pour faire le vide d'air entre la paroi et le liner. Vous pouvez utiliser (sans filtre) l'aspirateur de votre maison. Décochez le liner de 10 cm et introduisez le tuyau de l'aspirateur dans le passage jusqu'à la profondeur de la piscine. Rendez étanche l'ouverture laissée par le tuyau, avec du ruban adhésif. Mettez l'aspirateur en route et au bout de 10 minutes, le liner doit se plaquer contre le fond et les parois.



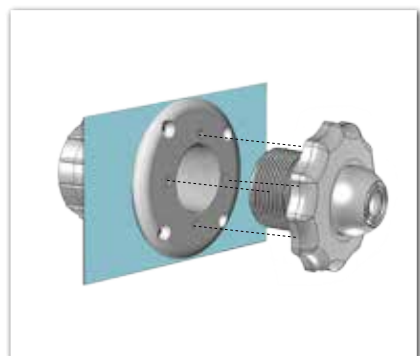
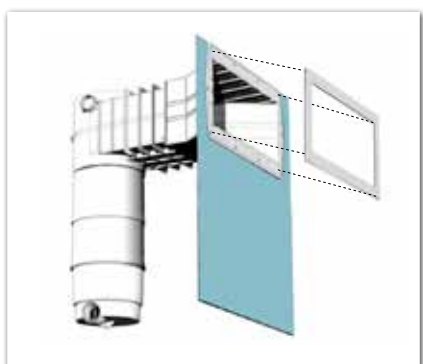
Après avoir mis en place le liner et rempli la piscine de 30 cm, vous devez localiser les joints disposés précédemment sur la buse de refoulement et le skimmer.



Ensuite, superposez le joint et la bride des accessoires et réalisez la première perforation, en vissant la première vis. Une fois la deuxième vis placée, toutes les autres se trouveront dans la position correcte.



Après avoir vissé les brides, découpez le liner situé à l'intérieur à l'aide d'un cutter.



Enfin, une fois que les brides du skimmer et de la buse de refoulement ont été placées et vissées, disposez l'enjoliveur comme indiqué sur les illustrations.



## IMPORTANT :

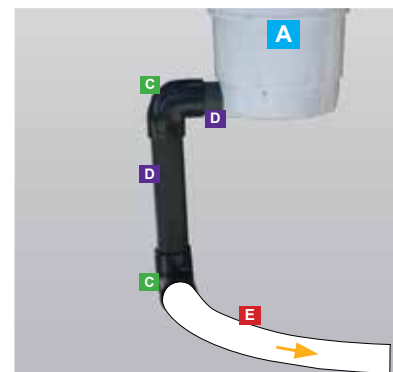
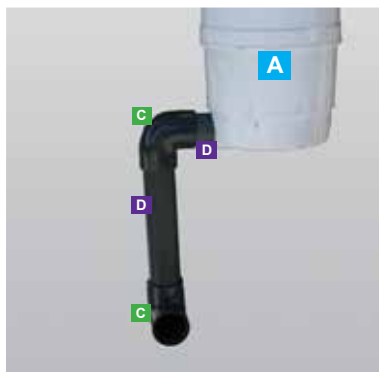
Il est fondamental que le système de filtration soit conforme à la norme C 15-100, qui stipule que quelconque appareil électrique localisé à moins de 3,50 m de la piscine doit être alimenté par un courant de basse tension: 12V et que quelconque appareil électrique alimenté à 220V doit se trouver à plus de 3,50 m de la piscine ou dans un local fermé.  
La pompe auto-aspirante ne doit pas être installée au-dessus du niveau de l'eau.



### RACCORDEMENT DU SKIMFILTRE ET DE LA BUSE DE REFOULEMENT

- A** Skimfiltre
- B** Buse de refoulement
- C** Coude 90°
- D** Tube PVC rigide
- E** Tube PVC flexible
- Sens de la circulation de l'eau

### RACCORDEMENT DU SKIMFILTRE A LA POMPE



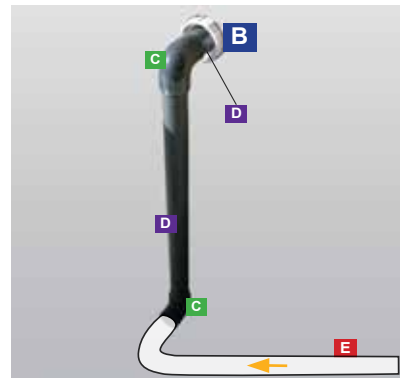
Pour effectuer le raccordement du skimfiltre, découpez un bout de tube PVC rigide d'environ 7 cm pour raccorder la sortie du skimfiltre au coude 90°.

En suite, découpez un morceau de tube PVC rigide de dimension suffisante pour atteindre le sol.

Nettoyez les deux accessoires à l'aide d'un chiffon, appliquez la colle PVC sur les accessoires pour les coller comme indiqué sur la photo.

En suivant le schéma, collez un coude à 90°, ce dernier devra être raccordé au tuyau flexible qui rejoindra la pompe.

## RACCORDEMENT DE LA BUSE DE REFOULEMENT A LA POMPE



Vous devez suivre les mêmes instructions que celles du Skimfiltre.

## RACCORDEMENT DE LA POMPE

**ATTENTION :**

La pompe doit se trouver à plus de 3,50 m de la piscine ou dans un local fermé et les parties mâles à visser doivent être téflonnées et non collées.



Après avoir raccordé tous les accessoires à la pompe, pour toutes connexions électriques adressez-vous à un électricien.



Après avoir terminé toutes ces opérations, finissez le remplissage de la piscine. Le niveau d'eau doit se situer précisément à la moitié de la bouche du Skimfiltre.



Nous recommandons la réalisation d'une ceinture en béton sur tout le périmètre et d'une hauteur de 15 cm, avant d'initialiser le remblai, pour éviter la présence d'eau entre le liner et la structure.

Pour les piscines semi-enterrées nous vous conseillons d'effectuer le remblai sur 30 cm de hauteur et laisser 10 cm pour une dalle de propreté au tour du bassin.

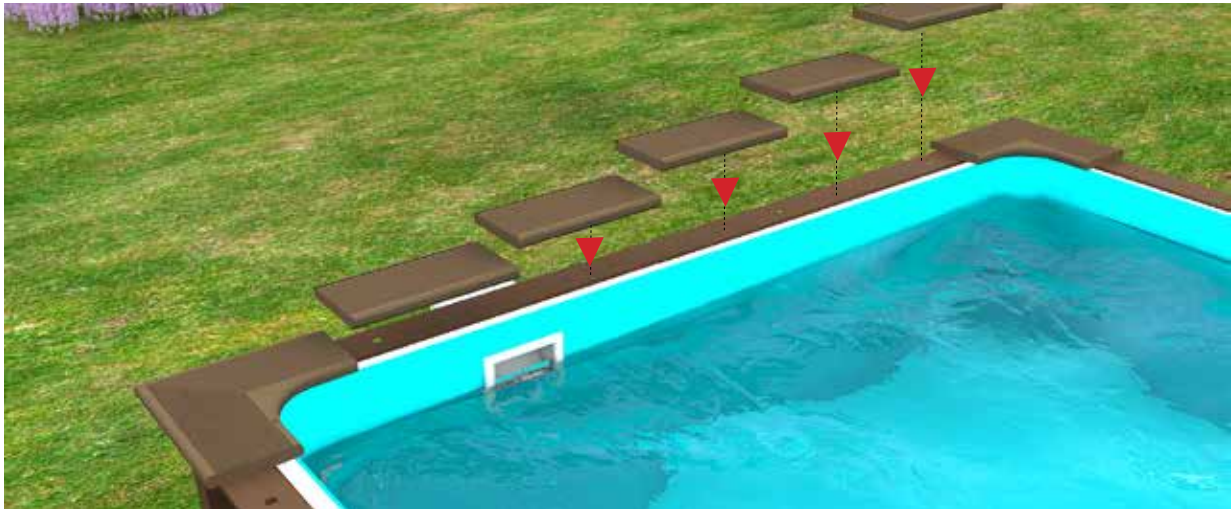
Pour les piscines totalement enterrées, vous devez effectuer une ceinture en béton sur tout le périmètre et d'une hauteur de 20 cm, avant d'initialiser le remblai.



En suite, effectuer le remblai jusqu'à que la base de la structure en acier reste complètement couverte (approx. 40 cm)



La piscine est maintenant prête pour la mise en place de la margelle.



A la fin du remplissage de la piscine, vous devez fixer la margelle avec le silicone fourni dans le kit. La margelle est composée de deux pièces distinctes : la margelle droite et d'angle. Les pièces droites sont appliquées sur les parties droites de la piscine, et les angles sur les coins.



### IMPORTANT :

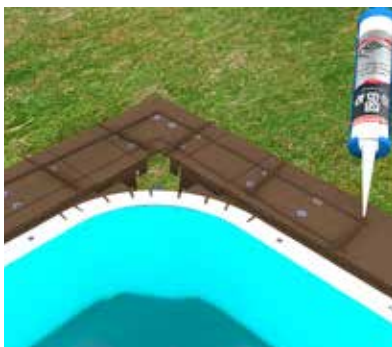
Positionnez tout d'abord (sans les fixer) toutes les margelles des coins. Ensuite placez les margelles droites en faisant attention aux deux margelles prévues pour la fixation de l'échelle inox. Réajustez la position des margelles jusqu'à ce qu'elles soient parfaitement alignées, de niveau et avec le même l'intervalle entre chaque.



Au fur et à mesure de la fixation de la margelle, il faut vérifier le niveau.

Si vous souhaitez, vous pouvez faire les joints de la margelle avec un silicone spécial (non fourni dans le Kit).

Mise en place de la margelle.



En suivant les instructions fournies avec l'échelle inox vous devez procéder au montage et la fixer à l'endroit prévu.



## IMPORTANT :

Vous trouverez à votre notice deux estampilles à coller sur votre bassin :

- 1° « Sans Surveillance, votre enfant est en danger » cet autocollant doit être collé sur votre bassin de façon à être visible par les utilisateurs.
- 2° « Tous les moyens d'accès doivent être retirés après utilisation » cet adhésif doit être collé sur l'échelle extérieure de façon à être visible par les utilisateurs.

Après avoir effectué la fixation des échelles en inox intérieure/extérieure, la piscine est prête pour les premières baignades.



## ATTENTION :

Pour les piscines enterrées au semi-enterrées suivre la norme de sécurité en vigueur pour les piscines privées.



# MISE EN SERVICE

Après avoir terminé le remplissage de votre piscine, c'est le moment de mettre la filtration en marche :





## ATTENTION :

Bien vérifier que tous les raccords sont bien serrés, que le niveau d'eau dans la piscine est suffisant et que la pompe a été connectée à une prise du coffret électrique protégé par un différentiel 30 mA (nous vous conseillons de faire ce travail par un professionnel).

**INTERDISEZ L'ACCES AU BASSIN EN CAS DE DETERIORATION DU SYSTEME DE FILTRATION.**

## TEMPS DE FILTRATION

Une filtration doit être suffisamment puissante pour renouveler, minimum en 6 heures le volume d'eau de votre piscine. En théorie, votre piscine doit filtrer en fonction de la température de l'eau. En sachant qu'une piscine avec une température d'eau inférieure à 15° C n'a pas besoin de plus de 2 heures de filtration par jour.

TEMPERATURE DE L'EAU 	DUREE DE FILTRATION PAR JOUR 
Température négative	24/24 heures - mise en hivernage de la piscine
1 à 15° C	2 heures
16 à 18° C	3 heures
19 à 21° C	4 heures
22 à 25° C	6 heures
26 à 28° C	10 heures
+ de 28° C	15 heures

## CONSEILS D'ENTRETIEN

### Durant la saison d'utilisation de la piscine :

. Le système de filtration doit obligatoirement être mis en service chaque jour, suffisamment longtemps pour assurer au moins un renouvellement complet du volume d'eau.

Vérifier:

- . Régulièrement le niveau d'encrassement du média filtrant
- . La boulonnerie et la visserie (par exemple : trace de rouille)
- . Le niveau de remplissage.

Il est impératif de vérifier la non obturation des orifices d'aspiration ;

Il est conseillé d'arrêter la filtration pendant les opérations de maintenance du système de filtration ;

Il est impératif de changer dans les délais les plus brefs tout élément ou ensemble d'éléments détériorés. N'utiliser que des pièces agréées par le responsable de la mise sur le marché.

**LE NON RESPECT DES CONSIGNES D'ENTRETIEN PEUT ENGENDRER DES RISQUES GRAVES POUR LA SANTE ; NOTAMMENT CELLE DES ENFANTS**

**L'UTILISATION D'UNE PISCINE IMPLIQUE LE RESPECT DES CONSIGNES DE SECURITE DECRITES DANS LA NOTICE D'ENTRETIEN ET D'UTILISATION**

## NETTOYAGE DU BASSIN ET DE LA LIGNE D'EAU

En haute saison, il est indispensable de passer l'aspirateur au moins une fois tous les 15 jours.

Vous devez raccorder le tuyau de l'aspirateur au Skimfiltre et avec la pompe en marche faire l'aspiration. L'aspiration terminée nous vous conseillons de nettoyer la cartouche.

Avec un balai manuel :

1. Branchez le tuyau sur le balai
2. Mettez le balai dans l'eau
3. Remplissez le tuyau d'eau en le mettant devant la buse de refoulement, filtration en marche.
4. Fixez l'autre extrémité du tuyau à l'intérieur du Skimfiltre.
5. Passez le balai aspirateur lentement pour éviter de soulever la poussière et ne le sortez pas de l'eau.
6. Une fois le nettoyage terminé, nettoyez la cartouche du Skimfiltre

En ce qui concerne la ligne d'eau vous devez la nettoyer une fois par semaine même si elle vous paraît propre. Cela évitera l'accumulation de graisse souvent invisible au premier abord.

Dans la plupart des cas, un simple passage avec la brosse de parois fournie dans le kit suffit, il peut y avoir de la graisse et de la saleté incrustée, en particulier dans la zone de l'échelle ou dans les coins de la piscine.

Dans ce cas, appliquez, sans diluer, un gel de Nettoyage de Ligne d'eau sur un chiffon ou une éponge, et frottez sur la surface à nettoyer.

Si la saleté est très proche de l'eau, pour un nettoyage plus efficace, baissez-en le niveau afin que le produit ne soit pas dilué.

Laissez agir pendant 5 minutes puis nettoyez avec une éponge.



### **ATTENTION :**

Ne jamais utiliser de produits abrasifs ou de solvant comme le trichloréthylène, l'acétone, le tétrahydrofurane, entre autres, car ils pourraient provoquer des dommages irréversibles sur le liner de votre piscine.

## NETTOYAGE DE LA CARTOUCHE DU SKIMILTRE

En haute saison, vous devez nettoyer votre cartouche au moins une fois par mois et chaque fois que vous aspirez la piscine.

En fin de saison, si vous hivernez la piscine, vous devez enlever la cartouche du Skimfiltre et la garder dans un local au sec.

Vous pouvez nettoyer votre cartouche avec un jet d'eau ou avec une brosse après qu'il soit sec.

## NETTOYAGE DU PRE-FILTRE DE LA POMPE

Normalement vous n'avez pas besoin de nettoyer le pré-filtre de la pompe avec le Skimfiltre, sauf si vous installez un filtre à sable.

# TRAITEMENT DE L'EAU

---

Quelque soit le système de filtration utilisé, il faut traiter chimiquement l'eau de la piscine pour détruire les bactéries, les micros organismes et éviter le développement d'algues.

Plusieurs produits de stérilisation peuvent être utilisés, tels que le chlore, le brome, l'oxygène, l'électrolyse au sel et bien d'autres.

Le traitement le plus courant est à base de chlore sur lequel nous allons vous donner quelques conseils et que vous pouvez trouver dans toutes les grandes surfaces.

## **IMPORTANT :**

Une fois par semaine faites le test du pH et du chlore, le non-respect des consignes d'entretien peut engendrer des risques graves pour la santé, notamment celle des enfants.

## VERIFICATION DU pH

Le contrôle du PH est primordial pour une piscine car aucun produit n'est véritablement efficace sans un équilibre parfait du PH.

Un PH déséquilibré peut entraîner de nombreux problèmes comme une irritation de la peau, des yeux et des muqueuses. De plus, un PH non équilibré provoque la diminution de l'efficacité du chlore, étant à l'origine de l'eau verte et de la formation de dépôts calcaires.

Avec l'étui d'analyse fourni, vous devez effectuer au moins une fois par semaine la vérification et le contrôle du PH. Les niveaux de PH doivent impérativement se situer entre 7.2 et 7.6, ce que l'on appelle zone de confort.

## **ATTENTION :**

Un pH équilibré est essentiel à votre piscine, particulièrement pour conserver la qualité de votre liner. Un pH déséquilibré non seulement réduit fortement l'action du traitement comme origine, en très peu de temps, des taches ou des rides sur votre liner qui ne sont pas couvertes par la garantie.

## VERIFICATION ET CONTROLE DU CHLORE

La teneur en chlore de la piscine se mesure en mg/l et sa valeur idéale doit se situer entre 0,5 mg/l et 1,5 mg/l. Vous devez procéder au contrôle du niveau de chlore de l'eau avec de l'étui d'analyse fourni.

A chaque chute brutale du niveau de chlore (pouvant être provoquée par une température élevée ou des conditions atmosphériques extrêmes) vous devez procéder à un traitement de choc.

## **IMPORTANT :**

Ne jamais mettre les pastilles de chlore directement dans la piscine, ceci provoquerait des taches qui seraient esthétiquement désagréables. L'acide chlorhydrique et le sulfate de cuivre sont également interdits dans la piscine. Placer le chlore dans le Skimfiltre ou dans un flotteur.

## TRAITEMENT 5 EN 1 (SPECIAL LINER)

Si vous voulez utiliser un produit concentré 3 en 1 ou 5 en 1, assurez-vous qu'il soit pour piscine en liner.

Avant tout, il est important de noter que le produit 5 en 1 est un stabilisateur et non un correcteur. Ainsi, si l'eau de la piscine présente des valeurs déséquilibrées, il est nécessaire de les rectifier en utilisant un produit à cet effet.

Les quantités nécessaires pour le traitement de votre eau de piscine sont en fonction du volume d'eau et de la concentration du produit, nous vous conseillons de suivre les indications du fabricant.

# CAS PARTICULIERS

---

## TRAITEMENT DE L'EAU VERTE

Après un arrêt prolongé de la filtration, un niveau de chlore très élevé, un mélange excessif de produits chimiques ou après des conditions atmosphériques extrêmes, l'eau de votre piscine peut devenir verte, marron ou même noire. Dans ce cas il faut agir immédiatement.

- 1° En premier lieu, faites l'analyse du PH et du chlore
- 2° Faites fonctionner la filtration en permanence 24h sur 24h jusqu'à ce que l'eau devienne transparente.
- 3° Procédez au réajustement du PH en cas de besoin
- 4° Effectuez un traitement de chlore choc en suivant les consignes du fabricant.
- 5° Pour faciliter le processus d'élimination des algues, placez dans le Skimfiltre une pastille de floculant FLOVIL.
- 6° Au moins une fois par jour, effectuez le lavage de la cartouche filtre jusqu'à ce que l'eau devienne transparente.
- 7° Une fois l'état de l'eau normalisé, suivez les conseils que nous vous avons donnés.
- 8° Vérifiez les niveaux de chlore et de pH une fois par semaine. Si cela est nécessaire, augmentez ou diminuez la filtration en fonction de la température de l'eau.

## MISE EN HIVERNAGE DE LA PISCINE

Si vous choisissez d'arrêter la filtration et d'hiverner la piscine, vous devez obligatoirement avoir une bâche hiver (demandez conseil à votre revendeur).

Après avoir effectué un nettoyage complet de votre piscine (aspiration, nettoyage du Skimfiltre, ligne d'eau, etc...) et procédé au traitement de choc de l'eau, vous devez mettre dans le bassin un produit d'hivernage en faisant fonctionner la filtration pendant une heure, pour que le produit soit bien homogène dans le volume de la piscine, ensuite :

- Baissez le niveau d'eau juste en-dessous du Skimfiltre (de 30 cm)
- Videz la tuyauterie du Skimfiltre et du refoulement
- Retirez la cartouche du Skimfiltre et visser un Gizzmo
- Placez un bouchon dans le refoulement
- Coupez l'alimentation électrique de la pompe
- Vidangez le pré-filtre de la pompe et gardez-la dans un local au sec
- Installez les flotteurs d'hivernage dans la diagonale de votre piscine
- Enlevez l'échelle inox
- Tendrez la bâche sur la piscine
- Passez le sandow périphérique dans les œillets
- Accrochez le sandow dans les crochets qui se trouvent sous la margelle

Nous vous conseillons de mettre une bouée centrale sous la bâche pour éviter que l'eau de pluie ne s'accumule dans la piscine.

## REMISE EN SERVICE APRES L'HIVER

Dès le retour des beaux jours, vous pouvez faire revivre votre piscine.

Retirez, alors, la couverture d'hiver et lavez-la. Avant de la plier et de la ranger, laissez-la sécher convenablement.

Procédez au nettoyage de la margelle et de la ligne d'eau.

Ajustez ensuite le niveau d'eau.

En cas de besoin, aspirez et frottez soigneusement les murs et le fond de la piscine.

Enfin, suivez les instructions du chapitre "Traitement de l'eau verte".

Votre piscine est maintenant prête à vous apporter des moments inoubliables de bonheur en famille.

## SOINS DU LINER

---

### CE QU'IL FAUT EVITER :

Les chocs mécaniques provoqués par des chutes d'objets comme un pied de parasol, du mobilier de jardin, un manche télescopique, etc...,

Les actes de vandalisme comme les déchirures volontaires, etc...,

Le découpage de métaux près de la piscine,

Le manque de contrôle du PH et un PH inférieur à 7 causant l'apparition de rides.

Si le taux de chlore descend sous 1 ppm, il peut y avoir :

- Prolifération d'algues et de bactéries
- Apparition de taches

Le non-respect des dosages de chlore et pH peut provoquer une décoloration plus rapide du liner.

L'utilisation de SULFATE DE CUIVRE, d'électrodes de cuivre ou d'argent, ou de produits chimiques contenant du CUIVRE, peut entraîner l'apparition de taches jaunes, grises ou noires sur la ligne d'eau.

Evitez aussi le contact de produits non compatibles avec le liner, comme par exemple : produits cosmétiques, auto-bronzants, protecteurs etc... Tous ces produits peuvent s'agglomérer sur la ligne d'eau, et avec l'exposition aux rayons UV, et tacher définitivement la ligne d'eau.

On peut observer des taches de différentes couleurs :

Roses : il s'agit de bactéries qui s'incorporent à la matière.

Grises : auréoles dues à un champignon causé par l'humidité (terrain humide).

Marron: taches qui sont dues à un entretien insuffisant qui entraîne le développement d'algues.

La température de l'eau ne doit pas dépasser les 32° C.

### SI VOUS SOUHAITEZ VIDER COMPLETEMENT VOTRE PISCINE, CONSULTEZ VOTRE REVENDEUR.

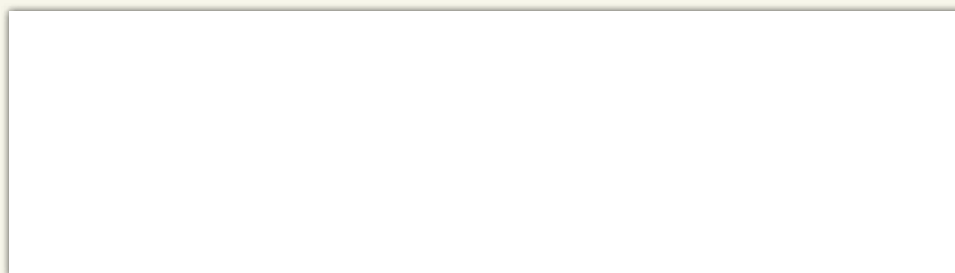
## GARANTIE

---

Pour toute réclamation ou Service Après Vente, vous devez conserver la notice de montage avec le code de la garantie au dos, ainsi que la preuve d'achat (facture ou ticket de caisse).

Afin de valider votre garantie, veuillez vous connecter au site internet [www.naturalisrp.com](http://www.naturalisrp.com) et suivre les instructions pour la validation de la garantie.

Vous disposez d'un délai de 60 jours à partir de la date de sortie d'usine pour valider votre garantie. Ce délai passé, le propriétaire devra soumettre une nouvelle demande sur le site internet [www.naturalisrp.com](http://www.naturalisrp.com) en introduisant le code de la garantie et en présentant la preuve d'achat. Une description et des photographies pourront vous être demandées.



Le code QR(■) est un code barres en 2D qui peut être facilement lû grâce à la plupart des appareils mobiles récents équipés d'une caméra. Le code est alors converti en adresse internet qui vous permettra d'effectuer la validation de la garantie de la piscine, en accédant automatiquement au navigateur.



## DUREE DE LA GARANTIE :

. **Structure**: 10 ans dégressifs pour les parois et la margelle contre le gel et dégel.

Dégressivité de 10% à l'année.

Du fait de composition, la structure et les margelles peuvent présenter au fil du temps le phénomène des efflorescences, une légère décoloration et quelques microfissures qui ne sont pas couvertes par la garantie, mais qui n'altèrent en rien les caractéristiques et la résistance de la piscine.

. **Liner** : 10 ans seulement sur la soudure avec une dégressivité de 10% à l'année

. **Pompe** : 2 ans

. **Skimfiltre** : 2 ans (sauf la cartouche)

. **Echelle** : 1 an (sauf dans le cas d'une utilisation d'un appareil au sel).

Sont exclus de la garantie du liner :

- les déchirures, ridements, plis, trous, et accrocs ainsi que la tenue des coloris ou tâches de toute nature
- la découpe et la mise en eau
- l'entretien
- l'hivernage

La garantie ne s'applique pas dans le cas suivants :

- Montage ou utilisation non conforme à nos instructions
- Dommages provoqués par une mauvaise manipulation du produit

## SERVICE APRES-VENTE

---

Le SAV ne sera traité qu'avec les points de vente.

## RETOUR DE MARCHANDISE :

Aucun retour de marchandise ne sera accepté sans accord préalable écrit de notre entreprise. Tout retour de marchandise est à la charge du client (emballage et transport).

## APRES VERIFICATION ET CONSTATATION D'UN DÉFAUT DE FABRICATION :

. Les produits effectivement défectueux seront réparés ou échangés en port payé

. Les produits hors-garantie feront l'objet d'un devis, après acceptation par le client, les pièces lui seront expédiées.

Dans le cadre du remplacement d'un composant défectueux, le démontage et le montage ne sont pas pris en charge par notre entreprise.

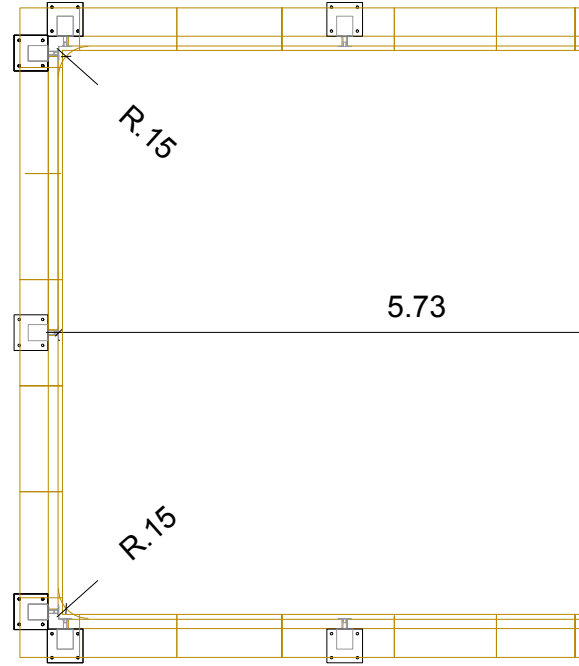
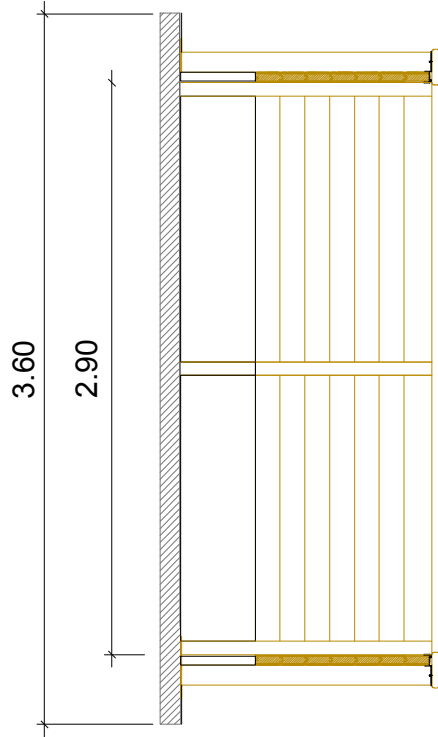
La garantie se limite à la réparation ou au remplacement de la partie défectueuse. Elle n'implique en aucun cas une demande d'indemnité ou de dommage et intérêts.

## PRECAUTIONS DE STOCKAGE

Tant que la piscine n'est pas assemblée, il faut prendre quelques précautions de stockage :

- Eviter de déplacer les palettes sans les moyens adaptés
- Stocker les palettes à plat dans un endroit nivelé et abrité.

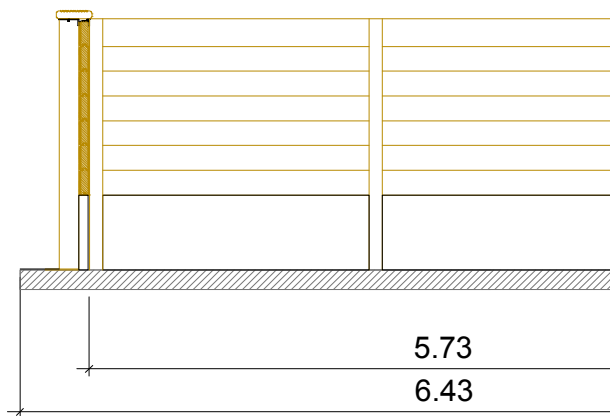
Dimensions (m)



Dalle en béton 0.10m



Dimensions (m)



Piscine: **Rectangulaire 2.90x5.73m (intérieur)**

Ref.: **NATURALIS 02**

Des.: Ivo Fontes

Echelle: 1/50 | Date: 06/14 | Superficie: 16.62m<sup>2</sup> | Périmètre: 17.26m | Volume: 18.28m

Quant. | Description du kit

**Structure**

12	Poteau droit
4	Poteau coin 90°
16	Enjoliveur pour poteaux
12	Support de base nr.4
12	Renfort triangulaire
8	Cornière d'union des coins
4	Cornière W
1	Panneau skimmer
12	Traverse de base nr.1
57	Traverse standard nr.2
11	Traverse supérieure nr.3
1	Traverse refoulement nr.4
2	Traverse skimmer nr.5
4	Margelle R15
30	Margelle droite
2	Margelle droite avec fixation pour échelle (1 Droite + 1 Gauche)
12	Profilé aluminium pour la base
4	Profilé Hung R15
16.5	Profilé Hung droit
11	Support de margelle nr.4
1	Support de margelle avec ancrage échelle
4	Support de margelle du coin 90°
4	Angle R15 en acier
12	Tôle en acier 1440x855

**Filtration**

1	Skimfiltre 12m3/h C3
1	Buse de refoulement
1	Pompe 3/4
10ml	Tuyau semi-rigide Ø 50
1ml	Tuyau rigide
4	Coude 90° - Ø 50
2	Vanne à coller + 2 raccords union
2	Rouleau de Téflon
1	Colle pour PVC 250cc

**Revêtement**

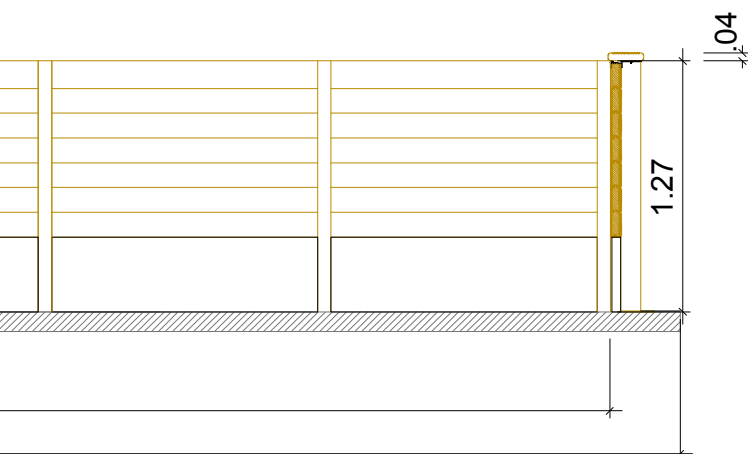
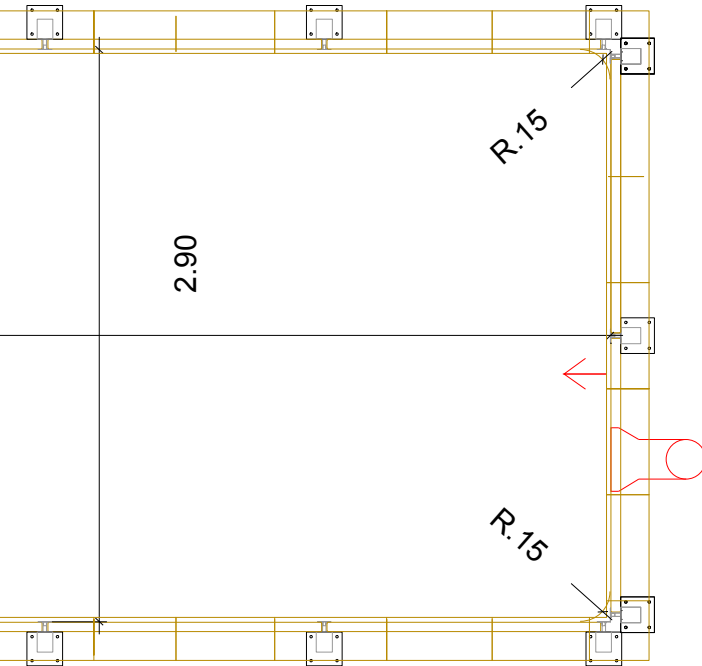
43m <sup>2</sup>	Liner "Bleu pâle" 75/100 avec frise Mosaic
25m <sup>2</sup>	Feutre Géotextil I
17m	Jonc de blocage
2	Ruban adhésif en aluminium

**Accessoires**

1	Echelle intérieure en inox
1	Echelle extérieure en inox
1	Tuyau flottant (6m)
1	Manche télescopique
1	Aspirateur manuel
1	Kit d'analyse PH/CH
1	Epuisette pour feuilles
1	Thermomètre
16	Colle spéciale pour béton et métal

**Fixation**

124	Cheville métallique pour fixation poteaux et supports de base au sol
32	Vis et rondelle M10x30 pour fixation poteau au support de base
72	Vis M4x10 pour fixation du profilé aluminium aux supports de base
120	Vis M6x16, écrou et rondelle pour fixation supports de margelle
154	Vis M4.2x16 pour fixation tôles en acier et profilés hung
24	Vis M6x16, écrou et rondelle pour fixation renforts triangulaires



Le code QR(📄) est un code barres en 2D qui vous permettra d'effectuer la validation de la garantie de la piscine, en accédant automatiquement au navigateur.  
Vous disposez d'un délai de 60 jours à partir de la date de sortie d'usine pour valider votre garantie.



**RP INDUSTRIES, SA**  
Parque Industrial de Sobreposta, Rua da Piscina, nº 70  
Braga - Portugal

**info@naturalisrp.com**  
**www.naturalisrp.com**